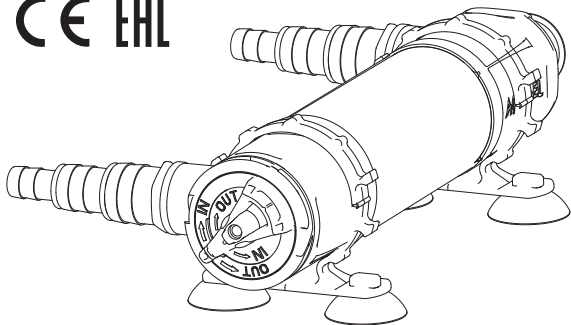


STERILIZER **UV** **PS**

INSTRUKCJA OBSŁUGI
OPERATING INSTRUCTIONS
GEBRAUCHSANLEITUNG
NOTICE D'UTILISATION

CE EAC



PS-9W



PS-11W

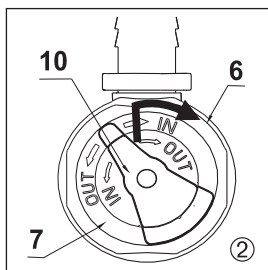
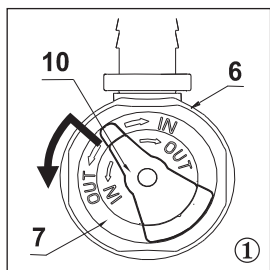
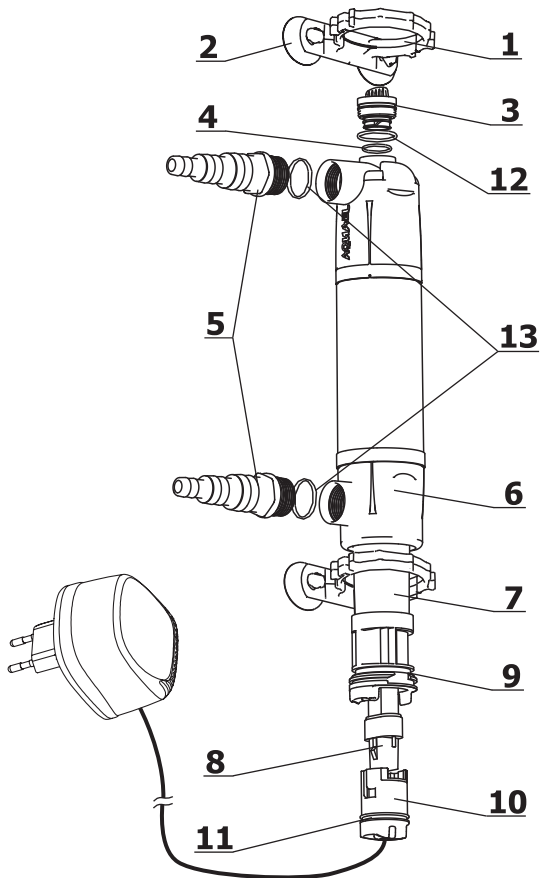


AQUAEL Sp. z o. o.


16-400 Suwałki, Dubowo II 35, Poland
www.aquael.com, e-mail: service@aquael.com

**SPIS TREŚCI / ALLTABLE OF CONTENTS / INHALTSVERZEICHNIS / INDEX
 OBSAH / OBSAH ČASTÍ / ОГЛАВЛЕНИЕ / СЪДЪРЖЕНИЕ / TARTALOMJEGYZÉK
 CONTEÚDO / ÍNDICE / INDICE / INNEHÅLL / INHOUDSOPGAVE**

POLSKI	4	БЪЛГАРСКИ	28
Specyfikacja urządzenia	4	Характеристики на уреда	28
Warunki bezpiecznego użytkowania	5	Условия за безопасна употреба	29
Przygotowanie do uruchomienia	5	Подготовка за пускане	29
Uruchomienie i użytkowanie	6	Пускане и употреба	30
Czyszczenie sterylizatora	6	Почистване на стерилизатора	30
Wymiana świetlówki	7	Смяна на флуорисцентната лампа	31
Warunki gwarancji	7	Гаранционни условия	31
ENGLISH	8	MAGYAR	32
Device specification	8	A készülék tulajdonságai	32
Safe usage conditions	9	A biztonságos használat feltételei	33
Preparation for launching	9	Az üzembe helyezés előkészítése	33
Launch and usage	10	Üzembe helyezés és használat	34
Cleaning the sterilizer	10	A sterilizátor tisztítása	34
Fluorescent lamp replacement	11	An fénycső kicserélése	35
Warranty conditions	11	Garanciafeltételek	35
DEUTSCH	12	PORTUGUÊS	36
Eigenschaften der einrichtung	12	Especificações gerais	36
Sicherheitsvorschriften	13	Condições de utilização segura	37
Vorbereitung zur inbetriebsetzung	13	Preparação para instalação	37
Inbetriebsetzung und benutzung	14	Utilização	38
Reinigung des sterilisators	14	Manutenção e substituição da lâmpada fluorescente	38
Austausch der leuchtstofflampe	15	Substituição da lâmpada fluorescente	38
Garantiebedingungen	15	Condições de garantia	39
FRANÇAIS	16	ESPAÑOL	40
Spécification de l'appareil	16	Lod datos del aparato	40
Conditions d'utilisation en sécurité	17	Las condiciones del uso y de seguridad	41
Preparation à la mise en marche	17	Preparación de la puesta en marcha	41
Mise en marche et utilisation	18	La puesta en marcha y el uso	42
Nettoyage du stérilisateur	18	La limpieza del esterilizador	42
Rechange du tube fluorescent	19	El cambio de la lampara fluorescente	43
Conditions de garantie	19	Las condiciones de garantía	43
ČESKÝ	20	ITALIANO	44
Specifikace zařízení	20	Specifiche dell'apparecchio	44
Podmínky bezpečného používání	21	Condizioni per l'utilizzo in piena sicurezza	45
Příprava ke zp. rovoznění	21	Preparazione all'avviamento	45
Zprovoznění a používání	22	Avviamento ed utilizzo	46
Čištění sterilizátoru	22	Pulizia dello sterilizzatore	46
Výměna výbojky	22	Sostituzione della lampada fluorescente	47
Záruční podmínky	23	Condizioni di garanzia	47
РУССКИЙ	24	SVENSK	48
Спецификация устройства	24	Specifikationer av apparat	48
Правила безопасной эксплуатации	25	Villkor för säker användning	49
Подготовка к подключению	25	Förberedelse för igångsättning	49
Подключение и эксплуатация	26	Igångsättning och användning	50
Очистка стерилизатора	26	Rengöring av sterilizern	50
Замена лампочки	27	Byte av lysrör	50
Гарантийные условия	27	Garantivillkor	51



CZĘŚCI

L.p.	Nazwa detalu/zespołu	PS – 9W	PS – 11W
1.	Uchwyt mocujący	12113	
2.	Przyssawka $\varnothing 34$	11529	
3.	Korek	14191	
4.	Uszczelka	$\varnothing 17 \times 1,5$	
5.	Króciec	14193	
6.	Obudowa kompletna	14194	14195
7.	Ośłona kwarcowa kompl.	12456	12457
8.	Świetlówka TC-S UV-C 	9W	11W
9.	Uszczelka	$\varnothing 38 \times 3,0$	
10.	Oprawa kompletna	14196	
11.	Uszczelka	$\varnothing 28 \times 2,0$	
12.	Uszczelka	$\varnothing 22 \times 1,5$	
13.	Uszczelka	$\varnothing 21,95 \times 1,78$	

DANE TECHNICZNE

Typ		PS – 9W	PS – 11W
Napięcie/Częstotliwość	V/Hz	220-240/50	
TC-S UV-C	W	9	11
Pobór mocy	W	11,5	13
Objętość oczka wodnego	m^3	8	10
Max. wydajność pompy	l/h	3500	
Zalecana pompa AQUAEL		PFN 3500	
Max. ciśnienie	bar	0,5	
Stopień ochrony obudowy		Oprawa Statecznik	IP X8 IP 20

Szanowny Kliencie, gratulujemy trafnego wyboru wysokiej jakości sterylizatora ultrafioletowego przeznaczonego do sterylizacji wody w oczkach wodnych, stawach ogrodowych i hodowlanych.

SPECYFIKACJA URZĄDZENIA

Woda przepompowywana przez urządzenie przepływa cienką warstwą bezpośrednio w polu działania promieniowania ultrafioletowego UV-C, które niszczy glony, bakterie i inne chorobotwórcze organizmy. Dzięki działaniu sterylizatora woda pozostaje cały czas czysta w sensie biologicznym, a ryby i rośliny żyją w komfortowym i zdrowym otoczeniu – można na zawsze zapomnieć o zielonej wodzie z glonami.

- *urządzenie zewnętrzne* – przeznaczone do instalowania na zewnątrz oczka wodnego (poza wodą)

WARUNKI BEZPIECZNEGO UŻYTKOWANIA



Przed instalacją i każdym uruchomieniem urządzenia należy dokładnie zapoznać się z niniejszą instrukcją obsługi i montażu.

- ✓ Przy uruchamianiu, konserwacji oraz innych pracach w zbiorniku wodnym, należy odłączyć od sieci poprzez wyciągnięcie wtyczki z gniazda sieciowego.
- ✓ Urządzenie wytwarza szkodliwe dla skóry i oczu promieniowanie. Nigdy nie wolno włączać urządzenia ze zdjętą obudową!
- ✓ Urządzenie można zasilать tylko z sieci elektrycznej o parametrach znamionowych (napięcie i częstotliwość) podanych na obudowie urządzenia z gniazda sieciowego znajdującego się w suchym miejscu. W sieci zasilającej powinien być zainstalowany wyłącznik różnicowoprądowy o prądzie upływu 30mA.
- ✓ W przypadku uszkodzenia należy natychmiast odłączyć je od sieci. Urządzenie z uszkodzonym przewodem lub osłoną ze szkła kwarcowego nie nadaje się do dalszej eksploatacji. **Zabrania się dokonywania napraw lub wymiany przewodu zasilania sieciowego!**
- ✓ Podczas zagrożenia zamrożeniem sterylizator należy koniecznie wyłączyć, wylać z niego wodę i przechowywać do wiosny w miejscu chronionym przed mrozem.
- ✓ **Oдноśnie używania sterylizatora w różnych krajach mogą obowiązywać inne specjalne przepisy.**
- ✓ Urządzenie zawiera żarówkę UV-C. Przypadkowe użycie urządzenia, lub uszkodzenie obudowy może spowodować wydostawanie się niebezpiecznego promieniowania UV-C. Promieniowanie UV emitowane przez znajdującą się we wnętrzu sterylizatora żarówkę, nawet w małych ilościach jest szkodliwe dla oczu i skóry człowieka. Nie należy uruchamiać urządzenia poza jego obudowę ani wpatrywać się bezpośrednio w świecącą żarówkę UV-C! Żarówki nie wolno łączyć z innymi źródłami zasilania niż przewidział to producent urządzenia.
Należy przeczytać instrukcję obsługi przed otwarciem urządzenia. Należy odłączyć urządzenie od zasilania elektrycznego zawsze przed wymianą żarówki UV-C.
- ✓ Niniejszy sprzęt może być użytkowany przez dzieci w wieku co najmniej 8 lat i przez osoby o obniżonych możliwościach fizycznych, umysłowych i osoby o braku doświadczenia i znajomości sprzętu, jeżeli zapewniony zostanie nadzór lub instruktaż odnośnie do użytkowania sprzętu w bezpieczny sposób i zrozumiałe związane z tym zagrożenia. Dzieci nie powinny bawić się sprzętem. Nie powinno być wykonywane czyszczenie i konserwacja sprzętu przez dzieci bez nadzoru.

PRZYGOTOWANIE DO URUCHOMIENIA

I. ZAINSTALOWAĆ ŚWIETŁÓWKĘ

Przed uruchomieniem sterylizatora należy włożyć świetlówkę, postępując wg. następujących czynności:

1. obrócić uchwyt oprawy (10) zgodnie z ruchem wskazówek zegara, wg strzałki z napisem „OUT” (rys. ②),

2. wyjąć oprawę (10),
3. wcisnąć świetlówkę (8) w oprawę (10) aż do zatrzaśnięcia,

UWAGA Nie dotykać szkła świetlówki, ewentualne ślady usunąć za pomocą suchej szmatki.

4. umieścić oprawę (10) wraz z zamontowaną świetlówką (8) w osłonie kwarcowej (7).

II. PODŁĄCZYĆ STERYLIZER DO OBIEGU WODY

UWAGA Woda przepływająca przez sterylizator powinna być przefiltrowana mechanicznie (przez filtr wstępny).

Sterylizator należy zasilać przy pomocy pompy. Można go instalować wyłącznie na zewnątrz oczka wodnego (poza wodą). Sterylizator należy podłączyć koniecznie do wylotu pompy. Należy zwrócić uwagę, żeby nie obciążać urządzenia nadmiernym ciśnieniem wody (dopuszczalna wartość została podana w danych technicznych).

UWAGA W celu bezproblemowego odpowietrzania sterylizator należy ustawić lekko pochylony, tak aby otwór wylotowy był najwyżej położonym punktem sterylizatora.

Przy zamocowaniu sterylizatora mogą być pomocne uchwyty (1), które przysawkami (2) albo wkrętami można przymocować do podłoża.

URUCHOMIENIE I UŻYTKOWANIE

Po wykonaniu powyższych przygotowań, należy najpierw uruchomić pompę współpracującą ze sterylizatorem. Należy sprawdzić szczelność połączeń sterylizatora z węzami, a w przypadku przecieków uszczelnić. Dopiero po ustabilizowaniu się przepływu wody, włączyć sterylizator poprzez włożenie wtyczki do gniazda sieciowego.

UWAGA Nie wolno przykrywać statecznika wtyczkowego.

W celu uzyskania optymalnego efektu zaleca się używanie sterylizatora bez przerwy przez cały sezon od wiosny do późnej jesieni. Przewidywany okres efektywnego działania świetlówki UV wynosi ok. 7500 godzin, a więc służyć nam będzie bezproblemowo przez cały sezon. Po upływie planowanego okresu działania sterylizator UV należy wyłączyć, wyciągając wtyczkę z gniazda sieciowego.

Dla pozbycia się glonów ze stawu wystarczy cykliczne używanie sterylizatora UV, np. jeden miesiąc pracy i jeden miesiąc przerwy itd.

CZYSZCZENIE STERYLIZATORA

Dla efektywnego działania sterylizatora należy go co kilka tygodni oczyścić wykonując następujące czynności:

1. odłączyć urządzenie i współdziałającą z nim pompę od sieci elektrycznej przez wyciągnięcie wtyczki z gniazda,
2. odłączyć urządzenie od obiegu wody i usunąć pozostałą w nim wodę,
3. wyjąć oprawę ze świetlówką obracając uchwyt oprawy (10) wg strzałki z napisem „OUT” (rys. ①),

4. ostrożnie wyjąć osłonę kwarcową (7), obracając ją wg strzałki z napisem „OUT” (rys. ②), i przepłukać ją pod bieżącą wodą oraz starannie wytrzeć do sucha – szczególnie jej wewnętrzną stronę,
5. wykręcić króćce (5) i korek (3), zdjąć z nich uszczelki i starannie oczyścić pod bieżącą wodą,
6. oczyścić obudowę,
7. zmontować urządzenie w odwrotnej kolejności, wszystkie uszczelki muszą być prawidłowo ułożone w swoim rowku i posmarowane wazeliną a świetlówka musi być wsunięta w oprawę do oporu.

WYMIANA ŚWIETŁÓWKI

Gdy świetlówka UV-C nie działa należy ją wymienić wykonując następujące czynności:

1. odłączyć urządzenie wyciągając wtyczkę z gniazdka,
2. odłączyć urządzenie od obiegu wody oraz usunąć pozostałą w nim wodę i wytrzeć do sucha,
3. obrócić uchwyt oprawy (10) zgodnie z ruchem wskazówek zegara, wg strzałki z napisem „OUT” (rys. ②),
4. wyjąć oprawę,
5. wyjąć świetlówkę z oprawy i wcisnąć nową aż do zatrzaśnięcia,

UWAGA Nie dotykać szkła świetlówki, ewentualne ślady usunąć za pomocą suchej szmatki.


6. umieścić oprawę (10) wraz z zamontowaną świetlówką (8) w obudowie.

WARUNKI GWARANCJI

Producent udziela gwarancji na okres 24 miesięcy licząc od daty zakupu. Gwarancja obejmuje wyłącznie uszkodzenia powstałe z winy producenta, tj. wady materiałowe lub błędy montażowe, nie obejmuje natomiast uszkodzeń powstałych z winy użytkownika na skutek niewłaściwego obchodzenia się z urządzeniem lub też wykorzystania go do celów niezgodnych z jego przeznaczeniem. Uwaga: jakiegokolwiek próby przeróbek lub demontażu sprzętu wykraczające poza zakres jego normalnego użytkowania i konserwacji powodują utratę gwarancji!

W przypadku stwierdzenia nieprawidłowości działania urządzenia należy przesłać je wraz z wypełnioną kartą gwarancyjną na adres sprzedawcy lub producenta. Warunkiem uznania gwarancji jest zgodność daty produkcji wyłoczonej na produkcie z datą wypisaną na karcie gwarancyjnej. Niniejsze warunki nie wyłączają, nie ograniczają ani nie zawieszają uprawnień kupującego wynikających z niezgodności towaru z umową. Gwarancja jest ograniczona wyłącznie do naprawy lub wymiany samego urządzenia. Nie obejmuje ona skutków utraty lub zniszczenia jakiegokolwiek innych obiektów.

PARTS

No	Name of detail/assembly	PS – 9W	PS – 11W
1.	Mounting bracket	12113	
2.	Suction cup $\varnothing 34$	11529	
3.	Stopper	14191	
4.	Gasket	$\varnothing 17 \times 1,5$	
5.	Stub pipe	14193	
6.	Complete housing	14194	14195
7.	Complete quartz casing	12456	12457
8.	Fluorescent lamp TC-S UV-C 	9W	11W
9.	Gasket	$\varnothing 38 \times 3,0$	
10.	Complete fitting	14196	
11.	Gasket	$\varnothing 28 \times 2,0$	
12.	Gasket	$\varnothing 22 \times 1,5$	
13.	Gasket	$\varnothing 21,95 \times 1,78$	

TECHNICAL DATA

Typ		PS – 9W	PS – 11W
Voltage/Frequency	V/Hz	220-240/50	
TC-S UV-C	W	9	11
Power consumption	W	11,5	13
Pond volume	m^3	8	10
Max pump output	l/h	3500	
Recommended AQUAEL pump		PFN 3500	
Max. pressure	bar	0,5	
Housing protection degrees		Housing	IP X8
		Stabilizer	IP 20

Dear Customer, we congratulate you on your accurate choice of high quality ultraviolet sterilizer intended for water sterilization in miniature ponds, garden ponds and fish ponds.

DEVICE SPECIFICATION

Water pumped through the device flows in a thin layer directly in the field of operation of UV-C ultraviolet radiation, which destroys algae, bacteria and other pathogenic organisms. Due to the sterilizer's operation, water in your tank remains pure all the time in a biological sense, and the fish and plants live in a comfortable and healthy environment – you can forget green water with algae forever.

- this is an *external device*, designed to be installed outside of the pond (out of water)

SAFETY PRECAUTIONS



Before the installation and every starting of the device, carefully read this installation and maintenance manual.

- ✓ When performing any works conducted in the water reservoir (start-up, maintenance), disconnect the device from the mains by pulling the plug out of the socket.
- ✓ The device emits ultraviolet radiation that is harmful to human skin and eyes. Never operate the device with its housing removed!
- ✓ The device should only be powered from an electricity network with the nominal parameters (voltage and frequency) specified on the housing of the device, using a socket located in a dry place. The power supply network should be equipped with a residual-current circuit breaker with a leakage current of 30mA.
- ✓ If the device is damaged, disconnect it from the mains immediately. Do not operate the device if its power cord or quartz glass shield is damaged. **Do not repair or replace the power cord!**
- ✓ When there is a risk of freezing, switch off the sterilizer, drain the water, and store the sterilizer until spring in a place protected from frost.
- ✓ **Depending on your country, other special regulations may apply to the use of the sterilizer.**
- ✓ The device employs a UV-C lamp. Accidental use of the device or damage to its housing may lead to the release of hazardous UV-C radiation. The UV radiation emitted by the bulb employed in the sterilizer is harmful to human eyes and skin even in small amounts. Do not use the device outside of its housing, nor stare directly at the UV-C bulb when in operation! The bulb should not be used with power sources other than specified by the device manufacturer. Before opening the device, read the manual. Always disconnect the device from the mains before replacing the UV-C bulb.
- ✓ This device can be operated by children who are at least eight years of age, by persons with reduced physical or mental capabilities or persons with no prior experience with the device only under supervision or following an instruction on the safe operation of the device to ensure that the person is aware of any associated risks. The device is not a child's toy! Do not let children to clean or perform maintenance on the device without supervision.

PREPARATION FOR LAUNCHING

I. INSTALL THE FLUORESCENT LAMP

Prior to launching the sterilizer, insert the fluorescent lamp, proceeding as follows:

1. turn the fitting grip (10) clockwise, according to the „OUT” arrow (fig. ②),
2. remove the fitting (10),
3. press the fluorescent lamp (8) into the fitting (10) until locked,

NOTE Do not touch the fluorescent lamp glass; remove possible marks with a dry cloth.

- place the fitting (10) along with the fitted fluorescent lamp (8) in the quartz housing (7).

II. CONNECT THE STERILIZER TO THE WATER CIRCUIT

NOTE *Water flowing through the sterilizer should be mechanically filtered (by the preliminary filter).*

The sterilizer should be fed by means of a pump. The device should only be installed outside of the pond (out of water). The sterilizer must be connected to the pump outlet. Make sure that the device is not exposed to excessive water pressure (see the data sheet for the maximum permissible value).

NOTE *For the purpose of problem-free deaeration, the UV sterilizer should be positioned slightly inclined, so that the outlet opening is the highest point of the sterilizer.*

In mounting the sterilizer, you may find handy the brackets (1), which can be fixed to the background by means of suction caps (2) or screws.

LAUNCH AND USAGE

Following the above preparations, you should first turn on the pump cooperating with the sterilizer. Make sure that the hoses are tightly connected to the sterilizer. If leaks are discovered, tighten up the connections. Only after stabilizing the water flow, turn the sterilizer on by sticking the plug in a power outlet.

NOTE *Do not cover the plug stabilizer.*

In order to obtain optimum results, it is recommended to use the sterilizer non-stop for the entire season from spring to late autumn. The anticipated period of effective operation of the UV fluorescent lamp is ca. 7500 hours, so it will serve its purpose problem-free for the entire season. After the lapse of the planned period of operation, the UV sterilizer should be turned off, by pulling the plug from the power supply socket. In order to get rid of algae from the pond, it is sufficient to use the UV sterilizer in cycles, e.g. one month of operation and one month of interval, and so forth.

CLEANING THE STERILIZER

For efficient operation of the sterilizer, it should be cleaned every several weeks, performing the following actions:

- disconnect the device and the pump cooperating with it from the power supply by pulling the plugs from the sockets,
- disconnect the device from the waster circulation and remove any water remaining in it,
- remove the fitting with the fluorescent lamp by turning the fitting grip (10) according to the „OUT“ arrow (fig. ①),
- carefully remove the quartz cover (7), turning it according to the „OUT“ arrow (fig. ②), and rinse it under running water and carefully wipe dry – particularly its internal side,

5. screw out the stub pipes (5) and stopper (3), remove the gaskets (4) from them, and carefully clean under running water,
6. clean the housing,
7. assemble the device in reverse order, all gaskets must be properly placed in their groove and greased with Vaseline, and the fluorescent lamp must be inserted all the way into the fitting until refusal.

FLUORESCENT LAMP REPLACEMENT

When the UV-C fluorescent lamp does not work it should be replaced as follows:

1. disconnect the device by pulling the plug from the power supply socket,
2. disconnect the device from the water circulation, remove any remaining water inside and wipe dry,
3. turn the fitting grip (10) clockwise, according to the „OUT” arrow (fig. ②),
4. remove the fitting,
5. remove the fluorescent lamp from the fitting and press a new one in until locked,

NOTE Do not touch the glass of the fluorescent lamp; remove possible marks with a dry cloth.

6. place the fitting (10) along with the mounted fluorescent lamp (8) in the housing.


WARRANTY CONDITIONS

The manufacturer grants a 24 month guarantee beginning on the date of purchase. The guarantee covers defects arising from manufacturer fault i.e. defective materials or assembly errors. It does not cover damage due to user's fault caused by improper handling of the device or using the device for purposes discordant its destination.

Attention: any modification or disassembly attempt exceeding normal usage and maintenance cause the guarantee void.

In case of noticing improper operation of the device send it with filled out warranty card to the manufacturer or distributor address. . The conformity of the production date stamped on the product and written in the guarantee card is a prerequisite for accepting the guarantee. The following warranty conditions do not exclude, limit or suspend user's rights derived from discrepancy of the merchandise with the agreement. The guarantee is limited to repair or replacement of the unit only and does not cover consequential loss or damage to animate or inanimate objects.

TEILE

L.p.	Benennung des Teils/Gruppe	PS – 9W	PS – 11W
1.	Befestigungsklammer	12113	
2.	Saugnapf $\varnothing 34$	11529	
3.	Blindkappe	14191	
4.	Dichtung	$\varnothing 17 \times 1,5$	
5.	Anschlussstück	14193	
6.	kompl. Gehäuse	14194	14195
7.	kompl. Quarzglashülse	12456	12457
8.	Leuchtstofflampe TC-S UV-C 	9W	11W
9.	Dichtung	$\varnothing 38 \times 3,0$	
10.	kompl. Fassung AS	14196	
11.	Dichtung	$\varnothing 28 \times 2,0$	
12.	Dichtung	$\varnothing 22 \times 1,5$	
13.	Dichtung	$\varnothing 21,95 \times 1,78$	

TECHNISCHE DATEN

Typ		PS – 9W	PS – 11W
Spannung/Frequenz	V/Hz	220-240/50	
TC-S UV-C	W	9	11
Leistungsaufnahme	W	11,5	13
Teichvolumen	m^3	8	10
Größte Fördermenge der Pumpe	l/h	3500	
Empfohlene AQUAEL-Pumpe		PFN 3500	
Höchster Druck	bar	0,5	
Schutzarten durch Gehäuse		Körper des Sterilisators IP X8 Steckervorschaltgerät IP 20	

Sehr geehrter Kunde, herzlichen Glückwunsch für die richtige Wahl unseres ultravioletten Sterilisators von höchster Qualität. Er ist zur Sterilisation des Wassers in Garten- und Fischzuchtteichen bestimmt.

EIGENSCHAFTEN DER EINRICHTUNG

Das Wasser wird mit einer Pumpe durch die Einrichtung getrieben, wo es in dünnem Schicht unmittelbar vor einer Strahlungsquelle UV-C vorbeiströmt, und diese Strahlen die Schwebalgen, Bakterien und übrigen Krankheitskeime vernichten. Dank der Wirkung des Sterilisators bleibt das Wasser im Teich ständig rein – im biologischen Sinne, und die Fische und Pflanzen werden in einem komfortablen und gesunden Milieu leben, vom grünen Wasser mit Algen kann für immer vergessen werden.

- *externes Gerät* – zur Installation außerhalb des Teiches (außerhalb des Wassers) vorgesehen

BEDINGUNGEN FÜR DEN SICHEREN GEBRAUCH



Machen Sie sich vor dem Einbau und jeder Inbetriebsetzung genau mit dieser Montage- und Bedienungsanleitung vertraut.

- ✓ Bei der Inbetriebnahme, Wartung und anderen Arbeiten im Was-

serbecken muss das Gerät vom Stromnetz getrennt sein und der Netzstecker aus der Steckdose gezogen werden.

- ✓ Das Gerät gibt eine für Augen und Haut schädliche Strahlung ab. Es ist verboten, das Gerät mit abgenommenem Gehäuse in Betrieb zu nehmen!
- ✓ Das Gerät darf nur aus einem Stromnetz mit den auf dem Gerätegehäuse angegebenen technischen Nennparametern (Spannung und Frequenz) über eine an einem trockenen Ort befindliche Netzsteckdose gespeist werden. Im Stromversorgungsnetz ist ein Fehlerstrom-/Differenzstrom-Schutzschalter mit einem Leckstrom von bis zu 30mA zu installieren.
- ✓ Bei einem Schaden ist das Gerät sofort vom Netz zu nehmen. Geräte mit einem beschädigten Stromkabel oder einer beschädigten Quarzglashülse dürfen nicht weiter betrieben werden. **Das Netzkabel darf nicht repariert oder ausgetauscht werden!**
- ✓ Droht ein Einfrieren des Gerätes, ist der Sterilisator unbedingt auszuschalten, von Wasser zu entleeren und bis zum nächsten Frühjahr an einem frostgeschützten Ort einzulagern.
- ✓ **Hinsichtlich des Gebrauchs des Sterilisators können in verschiedenen Ländern unterschiedliche Vorschriften gelten.**
- ✓ Das Gerät enthält eine UV-C-Glühbirne. Bei einem unbeabsichtigten Gebrauch des Gerätes oder einer Beschädigung des Gehäuses kann schädliche UV-C-Strahlung austreten. Die von der im Sterilisator eingesetzten Birne abgegebene UV-Strahlung ist, auch in geringen Mengen, schädlich für die Augen und Haut des Menschen. Das Gerät darf nicht in Betrieb gesetzt werden, wenn es sich außerhalb des Gehäuses befindet. Schauen Sie niemals direkt in die leuchtende UV-C-Birne! Die Glühbirne darf nicht an andere Stromversorgungsquellen als vom Gerätehersteller vorgesehen, angeschlossen werden. Lesen Sie diese Bedienungsanleitung vor dem Öffnen des Gerätes aufmerksam durch. Vor dem Austausch der UV-C-Birne ist das Gerät stets von der Stromversorgung zu trennen.
- ✓ Diese Vorrichtung ist für die Bedienung von Kindern unter 8 Jahren nicht geeignet sowie durch Personen mit geschwachten manuellen, geistlichen Vermögen, sowie durch Personen mit mangelnder Erfahrung im Umgang mit dem Gerät, oder ohne Kenntnis dessen Funktion, es sei, die Konservierung des Gerätes finden statt unter Aufsicht einer geschulten Person, oder sie selbst vorher hinsichtlich der sicheren Nutzung geschult und über die möglichen Gefahren durch Schulungspersonal unterrichtet wird. Den Kindern ist es untersagt mit dem Gerät zu spielen. Es darf weder das Reinigen noch Warten des Gerätes durch Kinder ohne Aufsicht bzw. Begleitung einer im Umgang mit diesem Gerät geschulten Person ausgeführt werden.

VORBEREITUNG ZUR INBETRIEBSETZUNG

I. INSTALLIERUNG DER LEUCHTSTOFFLAMPE

Vor der Inbetriebsetzung des Sterilisators soll die Leuchtstofflampe eingesetzt werden, die folgenden Tätigkeiten ausführend:

1. die Fassung (10) im Uhrzeigersinn, gemäß dem Pfeil mit der Aufschrift „OUT“ drehen (Bild 2),
2. die Fassung (10) ausnehmen,

3. die Leuchtstofflampe (8) in die Fassung (10) drücken, bis zum Einschnappen,

VORSICHT Den Glasteil der Leuchtstofflampe nicht berühren, eventuelle Spuren mit einem trockenen Lappen entfernen.

4. die Fassung (10) samt mit der Leuchtstofflampe (8) in die Glashülse setzen (7) .

II. ANSCHLIEBUNG DES STERILISATORS ZUM WASSERKREISLAUF

ACHTUNG Das durch den Sterilisator strömende Wasser soll mechanisch schon gefiltert sein (durch einen Vorfilter).

Der UV-Sterilisator soll immer mit einer Pumpe gespeist werden. Das Gerät darf nur außerhalb des Aquariumsbeckens installiert werden. Der Sterilisator ist unbedingt an den Pumpenauslass anzuschließen. Es ist darauf zu achten, dass ein zu hoher Wasserdruck vermieden wird (Der zulässige Wert in unter Technische Daten angegeben).

ACHTUNG Zwecks einer problemlosen Entlüftung soll der Sterilisator leicht schräg aufgestellt werden - die Auslauföffnung soll sein höchstgelegener Punkt sein.

Für die Befestigung des Sterilisators können die Klammer (1) behilflich sein, die mit den Saugnäpfen (2) oder mit Schrauben zur Grundfläche geankert werden können.

INBETRIEBSETZUNG UND BENUTZUNG

Nach der oben beschriebenen Vorbereitungen soll vorerst die Pumpe in Betrieb genommen werden, die mit dem Sterilisator zusammenarbeitet. Es ist die Dichtheit der Verbindungen des Sterilisators mit den Schläuchen zu prüfen, eventuelle Undichtigkeiten sind abzudichten. Erst danach, nach der Stabilisierung des Wasserdurchflusses kann der Sterilisator eingeschaltet werden durch Einstecken des Steckers in die Netzsteckdose.

ACHTUNG Das Steckervorschaltgerät darf nicht verdeckt werden.

Um die optimale Wirksamkeit zu erzielen, empfiehlt es sich, den Sterilisator ständig ohne Pause durch die volle Saison vom Frühling bis zum Spätherbst zu benutzen. Die Betriebsdauer der ultravioletten Leuchtstofflampe beträgt etwa 7500 Stunden, also wird sie uns dienen problemlos durch die ganze Saison. Nach dem Ablauf seiner vorgesehenen Betriebszeit soll der UV-Sterilisator ausgeschaltet werden, den Stecker des Vorschaltgerätes aus der Netzsteckdose ziehend. Um die Algen aus dem Teich wegzuschaffen, genügt eine zyklische Benutzung des ultravioletten Sterilisators, z.B. ein Monat Betrieb und ein Monat Pause usw.

REINIGUNG DES STERILISATORS

Zur Sicherung der wirksamen Arbeit des Sterilisators soll er etwa monatlich einmal gereinigt werden, die folgenden Tätigkeiten ausführend:

1. das Gerät und die mitwirkende Pumpe trennen vom elektrischen Netz, durch Ziehen der Stecker aus den Steckdosen,

2. das Gerät trennen vom Wasserkreislauf und das Wasser aus ihm auslassen,
3. Die Fassung samt mit der Leuchtstofflampe ausnehmen, den Griff der Fassung (10) gemäß dem Pfeil mit der Aufschrift „OUT“ ausdrehend (Bild ①),
4. die Quarzglashülse (7) vorsichtig ausnehmen, sie gemäß dem Pfeil mit der Aufschrift „OUT“ (Bild ②) drehend, unter fließendem Wasser durchspülen und trocken wischen – besonders ihre innere Seite,
5. die Anschlussstücke (5) und die Blindkappe (3) ausdrehen, die Dichtungen von ihnen abnehmen, sorgfältig reinigen unter fließendem Wasser,
6. das Gehäuse reinigen.
7. das Gerät in umgekehrter Reihenfolge zusammenstellen. Alle Dichtungen sollen in ihren Nuten richtig legen und mit Vaseline beschmiert werden, und die Leuchtstofflampe bis zum Widerstand in ihre Fassung gesteckt werden.

AUSTAUSCH DER LEUCHTSTOFFLAMPE

Leuchtet die UV-C Leuchtstofflampe nicht, so soll sie ausgetauscht werden, die folgenden Tätigkeiten ausführend:

1. das Gerät vom Netz trennen, den Stecker aus der Steckdose ziehend
2. das Gerät vom Wasserkreislauf trennen, das Wasser aus ihm auslassen und trocken wischen,
3. den Griff der Fassung (10) im Uhrzeigersinn drehen, gemäß dem Pfeil mit der Aufschrift „OUT“ (Bild ②),
4. die Fassung ausnehmen,
5. die Leuchtstofflampe aus der Fassung nehmen und die neue bis zum Einschnappen eindrücken,


ACHTUNG *Den Glasteil der Leuchtstofflampe nicht berühren, eventuelle Spuren mit einem trockenen Lappen entfernen.*

6. die Fassung (10) samt mit der eingesetzten Leuchtstofflampe (8) im Gehäuse anbringen.

GARANTIEBEDINGUNGEN

Der Hersteller leistet Ihnen ab Kaufsdatum eine Garantie für 24 Monate. Die Garantie schließt bloß Schäden ein, die von dem Schuld des Herstellers entstanden sind, das heißt Material- und Montagefehler. Sie erstreckt sich jedoch nicht auf Schäden, die durch Schuld des Benutzers – wie unsachgemäße Behandlung oder Benutzung des Gerätes für Zwecke, die nicht mit seiner Bestimmung übereinstimmen – entstanden sind. Achtung: Jeglicher Versuch eines Umbaus oder einer Auseinandersetzung der Einrichtung, der den Bereich ihrer normalen Benutzung und Wartung übertritt, bringt den Verlust der Garantie zur Folge! Bei Feststellung von Störungen im Betrieb der Einrichtung, soll sie, samt mit dem vom Verkäufer ausgefüllten Garantieschein an die Adresse des Verkäufers oder des Herstellers versandt werden. Eine Bedingung zur Anerkennung der Garantierechte ist die Übereinstimmung des auf dem Gerät geprägten Herstellungsdatums mit dem im Garantieschein eingeschriebenen Datum. Beim Fall, wenn die Ware dem Vertrag nicht entspricht, werden die daraus folgenden Rechte des Käufers durch diese Garantiebedingungen weder ausgeschlossen, noch beschränkt oder ausgesetzt. Die Garantie beschränkt sich ausschließlich auf die Reparatur oder Austausch selbst der Einrichtung. Sie erstreckt sich aber nicht auf die Folgen des Verfalls oder der Vernichtung jeglicher anderer Objekte.

PIECES DETACHEES

N°	Produit	PS – 9W	PS – 11W
1.	Attache	12113	
2.	Ventouse $\varnothing 34$	11529	
3.	Bouchon	14191	
4.	Joint	$\varnothing 17 \times 1,5$	
5.	Tubulure	14193	
6.	Boîtier complet	14194	14195
7.	Couverture de protection en quartz complète	12456	12457
8.	Lampe fluorescente TC-S UV-C 	9W	11W
9.	Joint	$\varnothing 38 \times 3,0$	
10.	Culot complet	14196	
11.	Joint	$\varnothing 28 \times 2,0$	
12.	Joint	$\varnothing 22 \times 1,5$	
13.	Joint	$\varnothing 21,95 \times 1,78$	

DONNEES TECHNIQUES

Typ		PS – 9W	PS – 11W
Tension/Fréquence	V/Hz	220-240/50	
TC-S UV-C	W	9	11
Consommation de courant	W	11,5	13
Capacité de bassin de jardin	m^3	8	10
Débit max. de la pompe	l/h	3500	
Pompe AQUAEL recommandés		PFN 3500	
Pression maximale	bar	0,5	
Ments de protection du boîtier		Culot Stabilisateur	IP X8 IP 20

Cher acheteur, nous vous félicitons pour le choix de ce stérilisateur destiné à stériliser l'eau des bassin de jardin, d'étangs et d'élevages.

SPÉCIFICATION DE L'APPAREIL

L'eau pompée par l'appareil passe en une couche fine dans le champ d'action directe du rayonnement ultraviolet UV-C qui détruit les algues, les bactéries et autres organismes pathogènes. Grâce à l'action du stérilisateur l'eau reste pure dans le sens biologique, et les poissons et les plantes vivent confortablement dans un milieu sain – on peut à jamais oublier l'eau verte pleine d'algues.

- *l'appareil externe* – destiné à être installé à l'extérieur de l'étang (en-dehors de l'eau)

CONDITIONS D'UTILISATION SURE



Avant l'installation et chaque utilisation, lisez attentivement ce manuel d'utilisation et de montage.

- ✓ Lors de la mise en marche, l'entretien et d'autres travaux dans le réservoir d'eau, débranchez le en tirant la fiche de la prise.
- ✓ L'appareil génère le rayonnement nocif pour la peau et les yeux. Ne jamais faire fonctionner l'appareil avec le couvercle enlevé!
- ✓ L'appareil peut être alimenté uniquement à partir du réseau électrique aux paramètres nominaux (tension et fréquence) indiquées sur le boîtier de l'appareil, de la prise située dans un endroit sec. Un disjoncteur différentiel à courant résiduel de 30mA doit être installé au réseau d'alimentation.
- ✓ En cas de dommage, débranchez l'appareil immédiatement du réseau. L'appareil avec un cordon ou la protection en verre de quartz endommagés ne convient pas pour une utilisation ultérieure.

Il est interdit d'effectuer des réparations ou le remplacement du cordon d'alimentation!

- ✓ S'il y a un risque de congélation, débranchez le stérilisateur, drainez de l'eau et stockez le au printemps dans un endroit protégé du gel.
- ✓ **Les condition d'utilisation du stérilisateur peuvent varier selon les dispositions particulières en vigueur dans les différents pays.**
- ✓ Le dispositif comprend une lampe UV-C. L'utilisation accidentelle de l'appareil, ou des dommages au boîtier peut provoquer la libération de dangereux rayonnement UV-C. Le rayonnement UV émis par la lampe située à l'intérieur du stérilisateur, même en petites quantités, est nocive pour les yeux et la peau. Ne pas faire fonctionner l'appareil à l'extérieur du boîtier ou regarder directement la lampe UV-C luisante! L'ampoule ne doit pas être combinée avec d'autres sources d'énergie que prévues par le fabricant de l'appareil. Lisez le manuel attentivement avant d'ouvrir l'appareil. Débranchez toujours l'appareil de l'alimentation électrique avant de remplacer l'ampoule UV-C.
- ✓ Cet équipement peut être utilisé par des enfants âgés de huit ans et les personnes ayant des capacités physiques et mentales réduites, ainsi que personnes avec le manque d'expérience et de connaissances de l'équipement, s'ils seront fournis avec la surveillance ou l'instruction concernant l'utilisation de l'équipement de façon sécuritaire et les risques associés. Les enfants ne devraient pas jouer avec l'appareil. Le nettoyage et l'entretien de l'équipement ne doivent pas être effectués par des enfants sans surveillance.

PREPARATION À LA MISE EN MARCHÉ

I. L'INSTALLATION DU TUBE FLUORESCENT

Avant de mettre en marche l'appareil il faut installer le tube fluorescent, en procédant comme suit:

1. tourner la poignée de la monture (10) dans le sens des aiguilles d'une montre, comme l'indique la flèche avec l'inscription „OUT” (fig. ②),
2. retirer la monture (10),
3. insérer le tube fluorescent (8) dans la monture (10) jusqu'au «click»,

ATTENTION Ne pas toucher le verre du tube fluorescent, enlever les traces éventuelles avec un chiffon sec.

- mettre la monture (10) avec le tube fluorescent (8) dans l'enveloppe en quartz (7).

II. BRANCHER LE STÉRILISATEUR AU CIRCUIT D'EAU

ATTENTION L'eau passant par le stérilisateur devrait être filtrée mécaniquement (par un pré-filtre).

Stérilisateur doit être alimenté en eau par une pompe. Il ne peut être installé qu'à l'extérieur de l'étang (en-dehors de l'eau). Il est nécessaire de connecter le stérilisateur à la sortie de la pompe. Faites attention de ne pas surcharger l'appareil par la pression excessive de l'eau (la valeur limite est donnée dans les caractéristiques techniques).

ATTENTION Pour une désaération sans problèmes il faut incliner le stérilisateur, afin que sa sortie soit le point le plus élevé du stérilisateur.

Pour fixer le stérilisateur on peut utiliser les coliers de fixation (1), qui peuvent être fixés au support avec le ventouses (2) ou les vis.

MISE EN MARCHÉ ET UTILISATION

Après avoir effectué les préparations ci-dessus, en premier mettre en marche la pompe qui alimente le stérilisateur en eau. Vérifiez l'étanchéité des raccords du stérilisateur avec des tuyaux, et dans le cas de fuites étanchez les. Après que le flux devienne stable, mettre en marche le stérilisateur en mettant la fiche dans la prise de courant.

ATTENTION Il est interdit de couvrir la fiche-stabilisateur.

Afin d'obtenir un effet optimal, il est conseillé d'utiliser le stérilisateur sans interruption du printemps jusqu'à l'automne. La période prévue de marche du tube fluorescent est de 7500 heures environ, ainsi il servira toute la saison. Après la période d'utilisation du stérilisateur il faut l'arrêter en retirant la fiche de la prise de courant.

Pour éliminer les algues de l'étang il suffit d'utiliser le stérilisateur à une cadence d'un mois sur deux.

NETTOYAGE DU STÉRILISATEUR

Pour obtenir un rendement optimal il faut nettoyer le stérilisateur toutes quelques semaines en procédant de la manière suivante:

- débrancher l'appareil et la pompe qui l'alimente en eau du courant électrique en retirant la fiche de la prise,
- déconnecter l'appareil du circuit d'eau et le vider,
- retirer la monture avec le tube fluorescent en tournant la poignée de la monture (10) comme le montre la flèche marquée „OUT” (fig. ①),
- délicatement retirer l'enveloppe en quartz (7), en la tournant comme le montre la flèche marquée „OUT” (fig. ②), et la rincer à l'eau courante et soigneusement sécher avec un chiffon – spécialement sa partie intérieure,

5. dévisser les manchons (5) et le bouchon (3), retirer leur joints et les nettoyer soigneusement à l'eau courante,
6. nettoyer le corps de l'appareil,
7. assembler l'appareil dans l'ordre inverse, tous les joints doivent être bien placés dans leurs cannelures et graissés avec de la vaseline, et le tube fluorescent doit être inséré jusqu'au bout dans sa monture.

RECHANGE DU TUBE FLUORESCENT

Quand le tube UV-C ne fonctionne pas il faut le remplacer en procédant comme suit:

1. débrancher l'appareil en retirant la fiche de la prise de courant,
2. déconnecter l'appareil du circuit d'eau et le vider et le secher ,
3. tourner la poignée de la monture (10) dans le sens des aiguilles d'une montre, selon la fleche marquée „OUT” (fig. ②),
4. retirer la monture,
5. retirer le tube fluorescent de la monture et insérer un nouveau tube jusqu'au «click»,


ATTENTION *Ne pas coucher le verre du tube fluorescent, enlever les traces eventuelles avec un chiffon sec.*

6. remettre la monture (10) avec le tube fluorescent (8) dans le corps de l'appareil.

CONDITIONS DE GARANTIE

Le fabricant accorde une garantie pour une période de 24 mois à compter de la date de l'achat. La garantie couvre les détériorations dues aux vices de matériaux et de fabrication, elle ne couvre pas les détériorations dues au mauvais maniement de l'appareil par l'utilisateur ou à l'utilisation autre que celle prévue par le fabricant. Attention : toute tentative de remaniement ou de démontage de l'appareil au delà de l'utilisation et l'entretien normal provoquent la déchéance de la garantie. Dans le cas de la constatation d'un mauvais fonctionnement de l'appareil, il faut l'envoyer accompagné de la carte de garantie dûment remplie à l'adresse du fabricant ou du distributeur. La condition de la reconnaissance de la garantie est la concordance de la date de fabrication indiquée sur le produit avec la date indiquée sur la carte de garantie. Les conditions de garantie ci-dessus ne limitent pas ni suspendent les droits de l'acheteur découlant du désaccord entre le produit et le contrat d'achat. La garantie se limite à la réparation ou au remplacement de l'appareil seulement et ne s'applique pas aux pertes ni aux dommages indirects causés aux objets animés ou inanimés.

DÍLY

Poz	Název součástky/sady	PS – 9W	PS – 11W
1.	Připevňující držák	12113	
2.	Přísavka $\varnothing 34$	11529	
3.	Záslepka	14191	
4.	Těsnění	$\varnothing 17 \times 1,5$	
5.	Vývod	14193	
6.	Kompletní kryt	14194	14195
7.	Křemenný plášť kompletní	12456	12457
8.	Zářivka TC-S UV-C 	9W	11W
9.	Těsnění	$\varnothing 38 \times 3,0$	
10.	Kompletní svítidlo	14196	
11.	Těsnění	$\varnothing 28 \times 2,0$	
12.	Těsnění	$\varnothing 22 \times 1,5$	
13.	Těsnění	$\varnothing 21,95 \times 1,78$	

TECHNICKÉ ÚDAJE

Typ		PS – 9W	PS – 11W
Napětí / Frekvence	V/Hz	220-240/50	
TC-S UV-C	W	9	11
Příkon	W	11,5	13
Objem jezírka	m^3	8	10
Max. výkon čerpadla	l/h	3500	
Doporučené čerpadlo firmy AQUAEL		PFN 3500	
Max. tlak	bar	0,5	
Stupně ochrany pláště		Svítidlo	IP X8
		Transformátor	IP 20

Vážení zákazníci, blahopřejeme Vám ke správné volbě našeho vysoce kvalitního ultrafialového sterilizátoru určeného pro sterilizaci vody v jezírkách, zahradních a chovných rybnících.

SPECIFIKACE ZAŘÍZENÍ

Voda přečerpávaná přes toto zařízení protéká v tenké vrstvě přímo polem ultrafialového UV-C záření, které hubí řasy, bakterie a jiné choroboplodné organismy. Díky působení sterilizátoru zůstává voda v nádrži po celou dobu z biologického hlediska čistá a ryby a rostliny žijí v komfortním a zdravém prostředí – na zelenou vodu s řasami můžete navždy zapomenout.

- *externí zařízení* – určené k instalaci na vnější straně jezírka (mimo vodu)

PODMÍNKY BEZPEČNÉHO POUŽÍVÁNÍ



Před instalací a pokaždé před spuštěním zařízení se pozorně seznamte s tímto návodem k použití a montáži.

- ✓ Při spuštění, údržbě a jiných pracích ve vodní nádrži odpojte od sítě vytažením zástrčky ze síťové zásuvky.
- ✓ Zařízení vytváří škodlivé pro kůži a oči záření. Nikdy nezapínejte zařízení se sundaným krytem!
- ✓ Zařízení lze napájet pouze z elektrické sítě se jmenovitými parametry (napětí a frekvence) uvedenými na krytu zařízení ze síťové zásuvky, která se nachází na suchém místě. V napájecí síti by měl být instalován proudový chránič se svodovým proudem 30 mA.
- ✓ V případě poškození odpojte okamžitě zařízení od sítě. Zařízení s poškozeným kabelem nebo krytem z křemenného skla není vhodné pro další provoz. **Je zakázáno provádět opravy nebo výměnu napájecího síťového kabelu!**
- ✓ V případě nebezpečí zamrznutí je třeba sterilizátor bezpodmínečně vypnout, vylít z něj vodu a uschovat do jara na místě chráněném před mrazem.
- ✓ **V různých zemích pro použití sterilizátoru mohou platit jiné zvláštní předpisy.**
- ✓ Zařízení obsahuje UV-C žárovku. Náhodné užití zařízení nebo poškození krytu může způsobit únik nebezpečného UV-C záření. UV záření vyzářované žárovkou nacházející se uvnitř sterilizátoru je i v malých množstvích škodlivé pro oči a kůži člověka. Nespouštějte zařízení bez jeho krytu a nedívejte se přímo do zářící UV-C žárovky! Žárovky se nesmí kombinovat s jinými zdroji napájení než ty, které stanovil výrobce zařízení. Nezapomeňte si přečíst návod k obsluze před otevřením zařízení. Vždy odpojte zařízení od elektrické sítě před výměnou UV-C žárovky.
- ✓ Toto zařízení může být užíváno dětmi ve věku minimálně 8 let a osobami se sníženými fyzickými a mentálními schopnostmi a osobami bez zkušeností a znalosti zařízení, pokud bude zajištěn dohled nebo instruktáž ohledně užívání vybavení bezpečným způsobem a bude pochopeno související s tím nebezpečí. Děti by si neměly hrát s vybavením. Děti bez dohledu nemohou provádět čištění a údržbu zařízení.

PŘÍPRAVA KE ZPROVOZNĚNÍ

I. MONTÁŽ VÝBOJKY

Před spuštěním sterilizátoru je třeba do něj vložit výbojku. Postupujte následovně:

1. otočte držák objímky (10) ve směru hodinových ručiček, dle šipky s nápisem „OUT“ (obr. 2),
2. vyjměte objímku (10),
3. do objímky (10) vložte výbojku (8). Výbojka musí zaskočit,

UPOZORNĚNÍ *Nedotýkejte se skla výbojky, případné stopy po doteku odstraňte pomocí suchého hadříku.*

4. objímku (10) se zasazenou výbojkou (8) vložte do křemenného krytu (7).

II. PŘIPOJENÍ STERILIZÁTORU K OBĚHU VODY

UPOZORNĚNÍ Voda protékající sterilizátorem musí být předtím mechanicky přefiltrována (přes vstupní filtr).

Sterilizátor je třeba napájet pomocí čerpadla. Lze nainstalovat pouze na vnější straně jezírka (mimo vodu). Sterilizátor je nutné připojit k výstupu čerpadla. Je třeba dbát na to, aby zařízení nebylo nadměrně přetěžováno tlakem vody (přípustná hodnota je uvedena v technických údajích).

UPOZORNĚNÍ Pro dosažení bezproblémového odvodu odvětrávání je třeba sterilizátor mírně naklonit tak, aby vypouštěcí otvor byl v jeho nejvyšším bodu.

Instalaci sterilizátoru mohou usnadnit úchytky (1), které lze pomocí přísavky (2) nebo vrutů namontovat na podklad.

ZPROVOZNĚNÍ A POUŽÍVÁNÍ

Po provedení výše uvedených přípravných prací je třeba nejdříve spustit čerpadlo spřažené se sterilizátorem. Nezapomeňte zkontrolovat těsnost spojů sterilizátoru s hadicemi a v případě netěsností je utěsněte. Teprve po stabilizaci průtoku vody zapněte sterilizátor zasunutím zástrčky do zásuvky.

UPOZORNĚNÍ Zásuvný transformátor nesmí být přikrytý.

Pro získání optimálního efektu doporučujeme používat sterilizátor bez přestávky po celou sezónu od jara do pozdního podzimu. Odhadovaná doba efektivního působení UV výbojky je cca 7500 hodin, takže Vám bez problémů poslouží celou sezónu. Po uplynutí plánované doby činnosti je třeba UV sterilizátor vypnout vytažením zástrčky ze zásuvky. Pro odstranění řas z vodní nádrže stačí cyklické používání UV sterilizátoru, např. jeden měsíc zapnutý, druhý měsíc přestávka atd.

ČIŠTĚNÍ STERILIZÁTORU

Pro efektivní chod UV sterilizátoru je třeba jej každých několik týdnů očistit. Postupujte při tom následovně:

1. odpojte zařízení a s ním spřažené čerpadlo od elektrické sítě vytažením zástrčky ze zásuvky,
2. odpojte zařízení od oběhu vody a odstraňte z něj zbývající vodu,
3. otáčením objímky (10) ve směru šipky s nápisem „OUT“ (obr. ①) vyjměte svítidlo spolu s výbojkou,
4. otáčením ve směru šipky s nápisem „OUT“ (rys. ②) opatrně vyjměte křemenný plášť (7), opláchněte jej pod tekoucí vodou a pečlivě vytřete dosucha – zvláště pečlivě jeho vnitřní stranu,
5. vyšroubujte vývody (5) a záslepku (3), sejměte z nich těsnění a pečlivě je očistěte pod tekoucí vodou,
6. očistěte kryt,

7. složte zařízení v opačném pořadí úkonů. Všechna těsnění musí být řádně umístěna ve své drážce a namazaná vazelínou, výbojka musí být zasunuta do objímky svítidla až na doraz.

VÝMĚNA VÝBOJKY

Jestliže UV-C výbojka nefunguje je třeba výbojku vyměnit. Postupujte následovně:

1. odpojte zařízení vytažením zástrčky ze zásuvky,
2. odpojte zařízení od oběhu vody, odstraňte z něj zbývající vodu, vytřete dosucha,
3. držákem svítidla (10) otáčejte ve směru hodinových ručiček – viz šipka s nápisem „OUT“ (obr. 2),
4. vyjměte svítidlo,
5. vyjměte ze svítidla výbojku a zasuňte novou, výbojka musí zaskočit,

UPOZORNĚNÍ *Nedotýkejte se skla výbojky, případné stopy po doteku je třeba setřít pomocí suchého hadříku.*

6. svítidlo (10) společně se zasazenou výbojkou (8) vložte do pláště.

ZÁRUČNÍ PODMÍNKY

Výrobce poskytuje záruku na dobu 24 měsíců ode dne zakoupení. Záruka zahrnuje výhradně poškození vzniklá vinou výrobce, tj. materiállové nebo montážní vady, nevztahuje se na poškození vzniklá vinou uživatele v důsledku nesprávného používání v rozporu s určením zařízení. Upozornění. Jakékoliv přestavby nebo demontáž zařízení mimo běžné používání a údržbu mají za následek ztrátu záruky!

V případě zjištění chybné funkce zařízení zašlete spolu s vyplněným záručním listem na adresu prodejce nebo výrobce. Podmínkou pro uznání záruky je shoda data výroby uvedeného na výrobku s datem uvedeným na záručním listu. Tyto podmínky nevylučují, neomezují ani nepodmiňují oprávnění kupujícího v případě rozdílnosti mezi zbožím a smlouvou.

ЧАСТИ

NN	Название детали/узла	PS – 9W	PS – 11W
1.	Прикрепляющий зажим	12113	
2.	Присоска $\phi 34$	11529	
3.	Заглушка	14191	
4.	Прокладка	$\phi 17 \times 1,5$	
5.	Штуцер	14193	
6.	Кожух полный	14194	14195
7.	Кварцевая оболочка полная	12456	12457
8.	Люминисцентная лампа TC-S UV-C	9W	11W
9.	Прокладка	$\phi 38 \times 3,0$	
10.	Корпус полный	14196	
11.	Прокладка	$\phi 28 \times 2,0$	
12.	Прокладка	$\phi 22 \times 1,5$	
13.	Прокладка	$\phi 21,95 \times 1,78$	

ТЕХНИЧЕСКИЕ ДАННЫЕ

Тип		PS – 9W	PS – 11W
Напряжение / Частота	V/Гц	220-240 / 50	
TC-S UV-C	W	9	11
Забор мощности	W	11,5	13
Величина водоёма	m^3	8	10
Макс эффективность насоса	l/h	3500	
Рекомендуемый насос фирмы AQUAEL		PFN 3500	
Макс. давление	bar	0,5	
Степени защиты кожуха		Корпус Стабилизатор	IP X8 IP 20

Уважаемый Покупатель, поздравляем Вас с удачным приобретением высококачественного ультрафиолетового стерилизатора, предназначенного для стерилизации воды в искусственных водоёмах, декоративных садовых прудах и прудах для развода рыбы.

СПЕЦИФИКАЦИЯ УСТРОЙСТВА

Вода, прокачиваемая через устройство, протекает тонким слоем непосредственно в поле воздействия ультрафиолетового излучения UV-C, которое уничтожает водоросли, бактерии и другие болезнетворные микроорганизмы. Благодаря действию стерилизатора вода все время остается чистой в биологическом отношении, а рыбы и растения живут в комфортной и здоровой среде – Вы можете навсегда забыть о зеленой воде с водорослями.

- *внешнее устройство*; предназначено для установки за пределами пруда (вне воды)

УСЛОВИЯ БЕЗОПАСНОЙ ЭКСПЛУАТАЦИИ



Перед установкой и каждым запуском устройства внимательно ознакомьтесь с данной инструкцией по установке и обслуживанию.

- ✓ При запуске, проведении технического обслуживания, а также при других работах в ёмкости/резервуаре отсоедините устройство от электросети, вынув вилку из розетки.
- ✓ Устройство генерирует излучения, вредные для кожи и глаз. Ни в коем случае не включайте устройство со снятым корпусом!
- ✓ Устройство можно подключать только к электросети с номинальными параметрами (напряжение и частота), указанными на корпусе устройства, используя розетку, расположенную в сухом месте. В питающей сети должно быть установлено устройство защитного отключения с током утечки 30 мА.
- ✓ В случае повреждения устройства немедленно отключите его от сети. Устройство с поврежденным шнуром электропитания или щитком из кварцевого стекла не пригодно к дальнейшей эксплуатации. **Запрещается производить ремонт или замену шнура электропитания!**
- ✓ При появлении опасности замерзания стерилизатор необходимо выключить, слить из него воду и хранить его до весны в месте, защищенном от мороза.
- ✓ **К использованию стерилизатора в разных странах могут применяться особые требования.**
- ✓ В устройстве используется лампочка ультрафиолетового излучения УФ-С. Случайное включение устройства или повреждение корпуса может привести к утечке опасного излучения УФ-С. Ультрафиолетовое излучение, испускаемое находящейся внутри стерилизатора лампочкой, вредно для кожи и глаз человека даже в небольших количествах. Не включайте устройство со снятым корпусом и избегайте прямого взгляда на светящуюся лампу УФ-С! Лампочку нельзя подключать к источникам питания иным, чем предусмотрено производителем устройства. Перед каждым открытием устройства следует прочитать инструкцию по эксплуатации. Перед заменой лампочки УФ-С устройство обязательно следует отключить от электросети.
- ✓ Обслуживание устройства детьми в возрасте от восьми лет и лицами с ограниченными физическими или умственными возможностями, а также лицами, у которых нет опыта обслуживания данного устройства, допускается под соответствующим надзором либо после предварительного инструктажа по безопасной эксплуатации устройства, в ходе которого будут осознаны риски, связанные с использованием данного оборудования. Устройство – не детская игрушка! Чистка и техническое обслуживание устройства детьми без присмотра не допускается.

ПОДГОТОВКА К ПОДКЛЮЧЕНИЮ

1. УСТАНОВИТЬ ЛАМПОЧКУ

Перед включением стерилизатора следует вложить лампочку, действуя в следующей последовательности:

1. повернуть ручку патрона (10) по часовой стрелке, по стрелке с надписью „OUT” (рис. 2),
2. вынуть патрон (10),
3. вставить лампочку (8) в патрон (10) до защелкивания,

ВНИМАНИЕ Не прикасаться руками к стеклу лампочки, возможные следы удалить сухой тряпочкой.

- установить патрон (10) вместе с вставленной лампочкой (8) в кварцевом защитном кожухе (7).

II. ПОДКЛЮЧИТЬ СТЕРИЛИЗАТОР К ЦИРКУЛЯЦИИ ВОДЫ

ВНИМАНИЕ Вода, протекающая через стерилизатор, должна быть механически профильтрована (в предварительном фильтре).

Стерилизатор следует питать при помощи помпы. Его можно устанавливать как внутри (полностью погружая в воду) так и снаружи водоема. Устройство можно устанавливать только за пределами пруда (вне воды). Стерилизатор должен быть подключен к выходу насоса. Не допускайте воздействия на устройство чрезмерного давления воды (допустимое значение указано в технических данных).

ВНИМАНИЕ Для успешной деаэрации, стерилизатор следует установить слегка под наклоном, так, чтобы выходное отверстие было самой высокой точкой стерилизатора.

При закреплении стерилизатора могут помочь держатели (1), которые при помощи присосок (2) или шурупов можно прикрепить к основанию.

ПОДКЛЮЧЕНИЕ И ЭКСПЛУАТАЦИЯ

После выполнения вышеуказанных приготовлений, следует сначала включить помпу, работающую совместно со стерилизатором. Проверьте герметичность соединений стерилизатора со шлангами, а в случае обнаружения утечек уплотните соединения. Включить стерилизатор только после стабилизации течения воды, воткнув штепсель в сетевую розетку.

ВНИМАНИЕ Запрещается прикрывать стабилизатор штепселя

Для получения оптимального эффекта, рекомендуется непрерывное использование стерилизатора в течение всего сезона, с весны до поздней осени. Предполагаемый срок эффективного действия лампочки UV составляет ок. 7500 часов, т.е. она без проблем прослужит весь сезон. По истечению запланированного периода работы, стерилизатор UV следует выключить, вынув штепсель из сетевой розетки. Для избавления от водорослей в пруду, достаточно регулярно применять стерилизатор UV, например, по схеме: один месяц работы и один месяц перерыва, и т. д.

ОЧИСТКА СТЕРИЛИЗАТОРА

Для эффективной работы стерилизатора его следует очищать через каждые несколько недель, путем произведения следующих действий:

- отключить устройство и работающую вместе с ним помпу от сети электропитания, вынув штепсель из сетевой розетки,
- отключить устройство от циркуляции воды, и удалить оставшуюся в нем воду,
- вынуть патрон с лампочкой, повернув ручку патрона (10) по стрелке с надписью „OUT” (рис. ①),

- осторожно вынуть кварцевый защитный кожух (7), поворачивая по стрелке с надписью „OUT” (рис. ②), и прополоскать под струей воды, а также тщательно вытереть досуха, особенно его внутреннюю поверхность,
- выкрутить патрубки (5) и пробку (3), снять с них прокладки и тщательно вычистить под струей воды,
- очистить корпус,
- собрать устройство в обратной последовательности, все прокладки должны быть правильно расположены в своих желобках и смазаны вазелином, а лампочка должна быть вставлена в патрон до упора.

ЗАМЕНА ЛАМПОЧКИ

Когда лампочка UV-C не работает, ее следует заменить, производя следующие действия:

- отключить устройство, вынув штепсель из розетки,
- отключить устройство от циркуляции воды, удалить оставшуюся в нем воду и вытереть досуха,
- повернуть держатель патрона (10) по часовой стрелке, по стрелке с надписью „OUT” (рис. ②),
- вынуть патрон,
- вынуть лампочку из патрона и вставить новую, до защелкивания,

ВНИМАНИЕ Не прикасаться руками к стеклу лампочки, возможные следы удалить сухой тряпочкой.

- установить патрон (10) вместе с вставленной лампочкой (8) в кварцевом защитном кожухе.

ГАРАНТИЙНЫЕ УСЛОВИЯ

Изготовитель предоставляет гарантию на срок 24 месяцев, считая от даты продажи. Гарантия распространяется на повреждения, возникшие по вине изготовителя, т.е. дефекты материалов или ошибки при монтаже. Гарантия не распространяется на повреждения, возникшие из-за неправильной эксплуатации устройства или использования не по назначению. Внимание! Любые попытки внесения конструкционных изменений или разборка устройства, выходящие за пределы его нормальной эксплуатации или ухода, влекут за собой потерю гарантии! В случае обнаружения неправильной работы устройства, необходимо выслать его вместе с заполненным продавцом гарантийным талоном по адресу изготовителя или дистрибьютора. Условием принятия гарантии является соответствие даты изготовления, указанной на продукте, дате, указанной на гарантийном талоне. Настоящие гарантийные условия не исключают, не ограничивают и не приостанавливают прав покупателя, вытекающих из несоответствия товара условиям договора. Гарантия ограничена восстановлением или заменой устройства. Не обеспечивает последствий потери или уничтожения, каких-либо других элементов.

Пункты приема на гарантийный ремонт:

г. Москва пр-т Мира д. 182, тел. 8 (495) 971-29-87

г. Москва ул. Вешняковская д. 24А, тел. 8 (495) 971-29-87

г. Санкт-Петербург наб. реки Фонтанки д. 99, тел. 8 (812) 310-29-72

г. Екатеринбург ул. Шаумяна д. 100, тел. 8 (982) 613-26-91

vk.com/waterpet; e-mail: aquael-service@yandex.ru

ЧАСТИ

Л.р.	Названия на частите	PS – 9W	PS – 11W
1.	Монтажни скоби	12113	
2.	Гумички ϕ 34	11529	
3.	Капачка	14191	
4.	Уплътнител	ϕ 17 x 1,5	
5.	Щуцер	14193	
6.	Тяло	14194	14195
7.	Стъклена тръба	12456	12457
8.	Флуорисцентна лампа TC-S UV-C	9W	11W
9.	Уплътнение	ϕ 38 x 3,0	
10.	Тяло на лампата	14196	
11.	Уплътнение	ϕ 28 x 2,0	
12.	Уплътнение	ϕ 22 x 1,5	
13.	Уплътнение	ϕ 21,95 x 1,78	

ТЕХНИЧЕСКИ ДАННИ

Вид		PS – 9W	PS – 11W
Напрежение/Честота	V/Гц	220-240/50	
TC-S UV-C	W	9	11
Консумирана енергия	W	11,5	13
Обем на езерото	м ³	8	10
Максимален дебит	л/час	3500	
Препоръчителна AQUAEL помпа		PFN 3500	
Максимално налягане	bar	0,5	
Степен на предпазване		Тяло на помпата Стабилизатор	IP X8 IP 20

Уважаеми клиенти, поздравления за правилния избор на висококачествения ултравиолетов стерилизатор предназначен за стерилизиране на водата в малки, градински и декоративни езера с риби.

ХАРАКТЕРИСТИКИ НА УРЕДА

Изпомпената вода през уреда се влива в тесен отвор, където се излъчва UV-C ултравиолетова радиация, която унищожава водораслите, бактериите и другите патогенни организми. Благодарение на работата на стерилизатора, водата в езерото остава чиста през цялото време в биологичен смисъл, а рибите и растенията в подходяща и здравословна среда – вие ще забравите зелената вода с водорасли завинаги.

- *външно устройство* – предназначено за инсталиране извън водния басейн (извън водата)

УСЛОВИЯ ЗА БЕЗОПАСНО ИЗПОЛЗВАНЕ



Преди инсталиране и преди всяко пускане на уреда е необходимо подробно да се запознаете с настоящата инструкция за употреба и монтаж.

- ✓ При пускане в експлоатация, поддръжка и други дейности във водния басейн е необходимо да се изключи от мрежата, като се извади щепселът от електрическия контакт.
- ✓ Устройството излъчва вредни за кожата и очите лъчи. В никакъв случай не включвайте устройството при свален корпус!
- ✓ Устройството може да се захранва само от електрическа мрежа с номинални параметри (напрежение и честота), отговарящи на изписаните върху корпуса на устройството, от електрически контакт, намиращ се на сухо място. В захранващата мрежа трябва да бъде инсталиран защитен прекъсвач за токове с нулева последователност с ток на утечка 30mA.
- ✓ В случай на повреда трябва незабавно да се изключи от мрежата. Устройство с повреден кабел или повредена тръба от кварцово стъкло не е годно за по-нататъшна експлоатация. **Забранено е извършването на поправки или смяната на захранващия проводник!**
- ✓ При опасност от замръзване стерилизаторът трябва непременно да се изключи, да се излее водата от него и той да се съхранява до пролетта на място, защитено от отрицателни температури.
- ✓ **В различните страни може да има и други действащи специални разпоредби относно използването на стерилизатора.**
- ✓ Устройството има лампа UV-C. Случайното включване на устройството или повредата на корпуса може да доведе до излъчване на опасни лъчи UV-C. UV лъчите, излъчвани от намиращата се вътре във стерилизатора лампа, дори в малки количества са вредни за очите и кожата на човека. Устройството не бива да се включва извън неговия корпус нито да се вглеждате пряко в светещата лампа UV-C! Лампите не бива да се свързват с други източници на захранване, непредвидени от производителя на устройството. Преди отваряне на уреда прочетете инструкцията за употреба. Изключете устройството от електрическото захранване винаги преди смяна на лампата UV-C.
- ✓ Този уред може да се използва от деца на възраст поне 8 години и от хора с намалени физически и умствени възможности, както и от хора без опит и познаване на уреда, ако се осигури наблюдение или инструктаж относно използването на уреда по безопасен начин и разбираеми упътвания относно свързаните с това опасности. Децата не бива да си играят с уреда. Не бива да се извършват дейности по почистването и поддръжката на уреда от деца без наблюдение.

ПОДГОТОВКА ЗА ПУСКАНЕ

1. МОНТАЖ НА ФЛУОРИСЦЕНТНАТА ЛАМПА

Преди включване на стерилизатора, сложете флуорисцентната лампа, като процедурата по следния начин:

1. Завъртете корпуса на лампата (10) в посока на часовниковата стрелка, съгласно стрелкичката "OUT" (фиг. 2).
2. Свалете корпуса на лампата (10).
3. Сложете флуорисцентната лампа (8) в корпуса на лампата (10) докато щракне.

ЗАБЕЛЕЖКА Не пипайте стъклото на флуорисцентната лампа с ръка, отстранете появилите се отпечатащи със суха кърпа.

- Сложете корпуса на лампата (10) заедно с флуорисцентната лампа (8) в стъклената тръба (7) .

II. СВЪРЖЕТЕ СТЕРИЛИЗАТОРА С ВОДНИЯ ПОТОК

ЗАБЕЛЕЖКА Водата, която тече през стерилизатора трябва да е механично филтрирана (с помощта на предфилтър).

Стерилизатора може да се сложи от вътрешната страна (като напълно се потопи) и от външната страна на водния резервоар. Може да се инсталира само извън водния басейн (извън водата). Стерилизаторът трябва да се включи непременно към изхода на помпата. Обърнете внимание да не натоварвате устройството с прекалено голямо налягане на водата (допустимата стойност е дадена в техническите данни).

ЗАБЕЛЕЖКА За да се извършва без проблеми обезвъздушаването, UV стерилизатора трябва леко да се наклони така че изходния отвор да е най-горната точка на стерилизатора.

При монтажа на стерилизатора, вие можете внимателно да фиксирате скобите (1) отзадната страна към гумичките (2) или към винтове.

ПУСКАНЕ И УПОТРЕБА

Следвайки гореспоменатите указания за подготовка, вие трябва първо да включите помпата, която работи заедно със стерилизатора. Проверете дали стерилизаторът е плътно свързан с маркучите, а ако има протичане, уплътнете връзките. Само след като се стабилизира водния поток, можете да включите стерилизатора.

ЗАБЕЛЕЖКА Не покривайте стабилизатора.

За да получите оптимални резултати ви препоръчваме да използвате стерилизатора постоянно през целия сезон, от ранна пролет до късна зима. Предвидения период на ефективна работа на флуорисцентната лампа е 7500 часа, така тя ще може да бъде употребявана без проблеми през целия сезон. След изтичането на определения период на работа UV стерилизатора трябва да се изключи, като се извади щепсела от контакта. За да отстраните водораслите от езерото достатъчно е да използвате UV стерилизатора периодично, например един месец употреба – един месец почивка и т.н.

ПОЧИСТВАНЕ НА СТЕРИЛИЗАТОРА

За да работи стерилизатора ефективно, той трябва да се почиства през няколко седмици, като се извършат следните действия:

- изключете уреда и помпата, която работи успоредно с него от електрическата мрежа, като извадите щепсела от контакта,
- спрете водния поток през уреда и отстранете и останалата вода от него,

3. свалете корпуса с флуорисцентната лампа като завъртите корпуса (10) съгласно стрелкичката "OUT" (фиг. ①),
4. внимателно свалете кварцовото стъкло (7), като завъртите съгласно стрелкичката "OUT" (фиг. ②), изплакнете под течаща вода и внимателно избършете със суха кърпа – особено от вътрешната страна,
5. развийте щуцерите (5) и запушващата капачка (3), свалете уплътненията (4) от тях и внимателно почистете под течаща вода,
6. почистете кутията,
7. монтирайте уреда по обратния ред. Всички уплътнения трябва да паснат в леглата си след което да се намажат с вазелин. Флуорисцентната лампа трябва да се пъхне цялата в корпуса докато щракне.

СМЯНА НА ФЛУОРИСЦЕНТНАТА ЛАМПА

Когато UV-C флуорисцентната лампа не работи тя трябва да се смени както следва:

1. изключете уреда, като извадите щепсела от контакта,
2. спрете водния поток през уреда и отстранете и останалата вода от него,
3. завъртете корпуса (10) в посока обратна на часовниковата стрелка съгласно стрелкичката "OUT" (фиг. ②),
4. свалете корпуса,
5. свалете флуорисцентната лампа от корпуса и сложете нова докато щракне,

ЗАБЕЛЕЖКА Не пипайте стъклото на флуорисцентната лампа; Почистете появилите се петна със суха кърпа.


6. поставете корпуса (10) с монтираната флуорисцентна лампа в кутията.

ГАРАНЦИОННИ УСЛОВИЯ

Производителят дава гаранция за периода от 24 месеца от датата на покупката. Гаранцията обхваща само повреди, възникнали по вина на производителя, т.е. дефекти на материалите или грешки при монтажа; не обхваща повреди, възникнали по вина на потребителя в резултат от неправилната употреба на уреда или използването му за цели, несъответстващи на предназначението му. Внимание: каквито и да било опити за преправяне или демонтаж на уреда, излизати извън рамките на нормалното му използване и поддръжка, водят до загуба на гаранцията!

В случай на установяване на неправилна работа на уреда той трябва да се изпрати заедно с попълнената гаранционна карта на адреса на магазина или производителя. Условие за признаването на гаранцията е датата на производство, изписана на продукта, да съвпада с датата, вписана на гаранционната карта. Тези условия не изключват, не ограничават и не прекъсват правата на купувача, произтичащи от несъответствието на стоката с договора.

ALKATRÉSZEK

L.p.	Az alkatrész/ részegység neve	PS – 9W	PS – 11W
1.	Rögzítő bilincs	12113	
2.	Szívókorong $\varnothing 34$	11529	
3.	Vakdugó	14191	
4.	Tömítés	$\varnothing 17 \times 1,5$	
5.	Csatlakozó csomó	14193	
6.	Komplett ház	14194	14195
7.	Komplett kvarcüveg burkolat	12456	12457
8.	Fénycső TC-S UV-C 	9W	11W
9.	Tömítés	$\varnothing 38 \times 3,0$	
10.	Komplett foglalat	14196	
11.	Tömítés	$\varnothing 28 \times 2,0$	
12.	Tömítés	$\varnothing 22 \times 1,5$	
13.	Tömítés	$\varnothing 21,95 \times 1,78$	

MŰSZAKI ADATOK

Típusok		PS – 9W	PS – 11W
Feszültség/Frekvencia	V/Hz	220-240/50	
TC-S UV-C	W	9	11
Teljesítményfelvétel	W	11,5	13
A tó (medence) köbtartalma	m^3	8	10
A szivattyú max. szállító teljesítménye	l/h	3500	
Zalecana pompa AQUAEL		PFN 3500	
Maximális nyomás	bar	0,5	
Burkolatok védelmi foka		Stabilizátor test Dugvillás stabilizátor	IP X8 IP 20

Tisztelt Ügyfelünk! Gratulálunk az igen jó minőségű ultraibolya sterilizátorunk szerencsés kiválasztásához, amelynek rendeltetése a kerti tavak és halastavak vizének sterilizálása.

A KÉSZÜLÉK TULAJDONSÁGAI

A berendezésen átszivattyúzott víz vékony rétegben áthalad egy olyan zónán, amelyben UV-C ultraibolya sugárzás közvetlen hatásának lesz kitéve, amely megsemmisíti az algákat, baktériumokat és egyéb kórokozókat. A sterilizátor hatásának köszönhetően a víz biológiailag állandóan tiszta lesz, a halak és a növények komfortos és egészséges környezetnek örvendhetnek, az elalgásodott zöld vízről örökre elfeledkezhetünk.

- *külső berendezés* – rendeltetése szerint a kerti tó mellett (a vízen kívül) kell felállítani

A BIZTONSÁGOS HASZNÁLAT FELTÉTELEI



A berendezés felszerelése és minden egyes üzembe helyezése előtt pontosan meg kell ismerkedni a jelen használati és szerelési útmutatóval.

- ✓ Üzembe helyezés során, karbantartás, vagy a vízmedencében végzett egyéb munkák idején a berendezést le kell választani a hálózatról, a dugvilla kihúzásával a hálózati aljzatról.
- ✓ A berendezés a bőr és a szemek számára káros sugárzást bocsát ki. A berendezést sosem szabad bekapcsolni, ha a burkolata le van véve!
- ✓ A berendezést csak olyan elektromos hálózatról szabad betáplálni, melynek névleges paraméterei (feszültség és frekvencia) megvannak adva a berendezés burkolatán, száraz helyen levő hálózati aljzatról. A táphálózatban legyen beszerelve egy 30 mA elszívárgására működésbe lépő hibaáram kapcsoló.
- ✓ Megsérülése esetén azonnal le kell választani a hálózatról. A sérült vezetékű vagy sérült kvarcüveg burkolatú berendezés már nem alkalmas a további üzemeltetésre. **A hálózati tápvezeték megjavítása vagy kicserélése tilos!**
- ✓ Fagyveszély idején a sterilizátort feltétlenül ki kell kapcsolni, kiönteni belőle a vizet, és letárolni tavaszig, fagy ellen védett helyen.
- ✓ A sterilizátor használatával kapcsolatban különböző országokban egyéb speciális előírások is kötelezőek lehetnek.
- ✓ **A berendezés egy UV-C égőt tartalmaz. A berendezés véletlen használata, vagy a burkolatának megsérülése veszélyes UV-C sugárzás kijutásához vezethet.**
- ✓ sterilizátor belsejében található égő által kibocsátott UV sugárzás még kis mennyiségben is káros az ember szemeire és bőrére. A berendezést nem szabad üzembe helyezni a burkolatán kívül, sem közvetlenül belenézni a világító UV-C égőbe! Az égőt nem szabad másféle tápforráshoz csatlakoztatni, mint amilyent a berendezés gyártója előíranyzott. A használati útmutatót el kell olvasni a berendezés felnyitása előtt. Az UV-C égő kicserélése előtt a berendezést mindig le kell választani az elektromos tápforrásról.
- ✓ Ezt a berendezést a legalább 8. életévüket betöltött gyermekek vagy testi, szellemi lehetőségeikben korlátozott személyek, vagy tapasztalatlan és a berendezést nem ismerő személyek csak akkor használhatják, ha biztosítva van a felügyeletük, vagy a berendezés biztonságos használatára vonatkozó tájékoztatás, melynek során megértették a vele kapcsolatos veszélyeket. A gyermekeknek a berendezéssel nem szabad játszaniuk. A berendezés tisztítását és karbantartását gyermekek nem végezhetik felügyelet nélkül.

AZ ÜZEMBE HELYEZÉS ELŐKÉSZÍTÉSE

I. A FÉNYCSŐ BESZERELÉSE

A sterilizátor üzembe helyezése előtt be kell helyezni a fénycsövet, a következők szerint eljárva:

1. a (10) foglalat fogantyúját el kell fordítani az óramutatók járásával egyező irányban, az „OUT” feliratú nyíl szerint (2. ábra),
2. a (10) foglalatot ki kell venni,

3. a (8) fénycsövet be kell dugni a (10) foglalatba, egészen a bekattanásig,

FIGYELEM A fénycső üvegét nem szabad megérinteni, az esetleges ujjnyomokat száraz törleruhával el kell távolítani.

4. a (10) foglalatot a behelyezett (8) fénycsővel együtt be kell tenni a (7) kvarcüveg burkolatba.

II. A STERILIZÁTOR CSATLAKOZTATÁSA A VÍZKÖRFOLYAMHOZ

FIGYELEM A sterilizátoron átáramló víz már a sterilizátor előtt (egy előszűrővel) legyen mechanikusan megsűrűve.

A sterilizátor mindig egy szivattyúval működik együtt. Kizárólag a kereti tón kívül szabad felszerelni (a vízen kívül). A sterilizátort feltétlenül egy szivattyú kimenetére kell csatlakoztatni. Figyelemmel kell lenni arra, hogy a berendezést ne terheljük meg mértéktelenül nagy víznyomással (ennek megengedett értékét megadjuk a műszaki adatokban).

FIGYELEM Az UV sterilizátor problémamentes légtelenítése céljából azt enyhe lejtéssel kell felállítani oly módon, hogy a kiömlő nyílás legyen a sterilizátor legmagasabban levő pontja.

Az ultraibolya sterilizátor rögzítéséhez hasznosak lehetnek az (1) bilincsek, melyeket a (2) szívókorongokkal vagy csavarokkal lehet az alaphoz rögzíteni.

ÜZEMBE HELYEZÉS ÉS HASZNÁLAT

A fent leírt előkészületek elvégzése után először a sterilizátorral együttműködő szivattyút kell beindítani. Ellenőrizni kell a sterilizátor és a tömlők csatlakozásainak tömítettségét, azokat szivárgás esetén le kell tömíteni. Csak a víz átáramlásának stabilizálódása után szabad bekapcsolni a sterilizátort, a stabilizátor dugvillájának egy hálózati aljzatba való bedugásával.

FIGYELEM A dugvillás stabilizátort nem szabad lefedni semmivel.

Az optimális hatékonyság elérése céljából az ultraibolya sterilizátort ajánlatos gyakorlatilag az egész szezonen át állandóan működtetni, azaz tavasztól késő őszig. Az ultraibolya fénycső előre látható élettartama mintegy 7500 óra, azaz problémamentesen végigszolgálja az egész szezont. Az előirányzott bekapcsolási idő leteltével az ultraibolya sterilizátort ki kell kapcsolni, a stabilizátor villás dugóit a hálózati csatlakozóból kihúzva.

Az algamentesítéshez elegendő az ultraibolya sterilizátort ciklikusan alkalmazni, például egy hónapra bekapcsolni, aztán egy hónapos szünetet beiktatni stb.

A STERILIZÁTOR TISZTÍTÁSA

A sterilizátor hatásos működése érdekében azt néhány hetenként ki kell tisztítani, a következők szerint eljárva:

1. a készüléket és a vele együttműködő szivattyút le kell választani a villamos hálózatról, a villás dugók kihúzásával,
2. a készüléket le kell választani a víz körfolyamról, és kiereszteni belőle a vizet,
3. a foglalatot a fénycsővel együtt ki kell venni, a (10) foglalat fogantyújának elfordításával az „OUT” feliratú nyíl szerint (① ábra),
4. óvatosan ki kell venni a (7) kvarcüveg burkolatot, az „OUT” feliratú nyíl szerint elfordítva (② ábra), folyó vízben leöblíteni, és gondosan szárazra törölni – különösen belülről,
5. az (5) csonkokat és a (3) vakdugót ki kell tekerni, levenni róluk a tömitéseket, és gondosan kitisztítani folyó vízben,
6. a házat ki kell tisztítani,
7. a készüléket fordított sorrendben össze kell rakni. Az összes tömitést megfelelően be kell helyezni a fészkébe és vazelinnal megkenni, a fénycső pedig legyen a foglalatába bedugva a bekattanásig.

AN FÉNYCSŐ KICSERÉLÉSE

Amikor az UV-C fénycső nem működik ki kell azt cserélni, a következők szerint eljárva:

1. a készüléket le kell választani a hálózatról, a villás dugónak a csatlakozó aljzatból való kihúzásával,
2. a készüléket leválasztani a víz körfolyamról, kiereszteni belőle a vizet, és szárazra törölni,
3. a (10) foglalat fogantyúját az óramutatók járásával egyezően el kell fordítani, az „OUT” feliratú nyíl szerint (② ábra),
4. ki kell venni a foglalatot,
5. a fénycsövet ki kell venni a foglalatból, és bedugni egy újat, a bekattanásig,

FIGYELEM A fénycső üvegét nem szabad megérinteni, az esetleges ujjnyomokat száraz törlőruhával el kell távolítani.

6. a (10) foglalatot a betett (8) új fénycsővel együtt el kell helyezni a házban.

GARANCIAFELTÉTELEK

A gyártó a vásárlástól számított 24 hónapos garanciát biztosít. A garancia kiterjed a gyártó hibájából felmerülő meghibásodásokra, azaz a szerelési és anyaghibákra. Nem vonatkozik az UV-C fénycsőre, a nem megfelelő kezelésből vagy a felhasználó által végzett átalakításokból adódó mechanikai és egyéb meghibásodásokra. Garanciális javítás céljából küldje el a berendezést - az eladó által kitöltött garancialevéllel együtt - a gyártó vagy a magyarországi forgalmazó címére. A garancialevélre beírt gyártási időnek a stabilizátoron megadott intervallumba kell esni. A berendezés helytelen kezeléséből adódó következményekért a gyártó nem vállal semmilyen felelősséget.

PEÇAS

No.	Nome da peça/Montagem	PS – 9W	PS – 11W
1.	Suporte	12113	
2.	Ventosas $\phi 34$	11529	
3.	Stopper	14191	
4.	Anel de segurança	$\phi 17 \times 1,5$	
5.	Tubo de ligação	14193	
6.	Copo	14194	14195
7.	Oslona kwarcowa kompl.	12456	12457
8.	Vidro protector (quartzo) da lâmpada	9W	11W
9.	Anel de segurança	$\phi 38 \times 3,0$	
10.	Adaptador	14196	
11.	Anel de segurança	$\phi 28 \times 2,0$	
12.	Anel de segurança	$\phi 22 \times 1,5$	
13.	Anel de segurança	$\phi 21,95 \times 1,78$	

INFORMAÇÃO TÉCNICA

Tipo		PS – 9W	PS – 11W
Voltagem/Frequência	V/Hz	220-240/50	
TC-S UV-C	W	9	11
Consumo Energético	W	11,5	13
Volume do lago	m^3	8	10
Max. output	l/h	3500	
AQUAEL bomba recomendado		PFN 3500	
Pressão máxima	bar	0,5	
Graus de Protecção		Housing	IP X8
		Stabilizer	IP 20

Caro Cliente, congratulamos lhe na compra acertada do kit ultravioleta de elevada qualidade elaborado para a esterilização da água em lagos miniatura, lagos de jardim, e lagos para peixes.

ESPECIFICAÇÕES GERAIS

A água bombada pelo aparelho passa numa camada fina directamente no campo de operação da UV-C radiação ultravioleta, o qual destrói as algas existentes, bactérias e outros organismos patogénicos. Devido à operação de esterilização, a água no seu lago mantém-se, a nível biológico, limpa em todos os momentos, garantindo aos peixes e plantas um ambiente confortável e saudável – pode esquecer água verde e algas para sempre.

- *aparelho externo* – destinado a ser instalado fora do charco (fora da água)

CONDIÇÕES DE USO SEGURO



Antes da instalação e de cada posta em marcha do aparelho é necessário tomar conhecimento detalhado do presente manual de uso e montagem.

- ✓ Durante a posta em marcha, a conservação e outros trabalhos no recipiente de água é necessário desligar o aparelho da rede mediante a retirada do plugue do soquete.
- ✓ O aparelho produz uma radiação nociva para a pele e para os olhos. Nunca se deve ligar o aparelho com a armação retirada!
- ✓ O aparelho pode ser alimentado unicamente da rede elétrica com parâmetros nominais (voltagem e frequência) indicados na armação do aparelho, de um plugue que se encontra num lugar seco. Na rede elétrica deveria ser instalado um dispositivo de corrente residual com corrente de fuga 30mA.
- ✓ No caso de falha deve-se desligar imediatamente o aparelho da rede elétrica. Um aparelho com o cabo danificado ou com a proteção de vidro de quartzo danificada não presta mais para ser usado. **É proibido fazer reparações ou trocar de cabo de alimentação elétrica!**
- ✓ No caso de perigo de congelação, deve-se sem falta desligar o esterilizador, retirar a água que nele se encontra e guardar o aparelho até a primavera num lugar protegido contra o frio.
- ✓ **No que diz respeito ao uso do esterilizador em diversos países, podem ser vigentes diferentes preceitos legais especiais.**
- ✓ O aparelho contém uma lâmpada elétrica UV-C. O casual uso do aparelho ou a danificação da armação pode ocasionar o escape de radiação UV-C perigosa. A radiação UV emitida pela lâmpada elétrica que se encontra dentro do esterilizador, mesmo em quantidades pequenas é nociva para os olhos e a pele do homem. Não se deve pôr em marcha o aparelho fora de sua armação nem olhar diretamente na lâmpada UV-C acesa! Não se permite conectar a lâmpada a fontes de alimentação diferentes das previstas pelo produtor do aparelho.
Deve-se ler a instrução de uso antes de abrir o aparelho. Deve-se desligar o aparelho da alimentação elétrica sempre antes de trocar a lâmpada UV-C.
- ✓ O presente aparelho pode ser usado por crianças de pelo menos 8 anos de idade e por pessoas com capacidades físicas, mentais reduzidas e por pessoas sem experiência ou conhecimento do aparelho só no caso quando for assegurada a supervisão ou instrução relativas ao uso do aparelho de forma segura, e compreendidos os perigos relacionados com esse uso. As crianças não devem brincar com o aparelho. A limpeza do aparelho e a sua conservação não deveriam ser feitas por crianças sem supervisão.

PREPARAÇÃO PARA INSTALAÇÃO

I. INSTALAÇÃO DA LÂMPADA FLUORESCENTE

Antes de ligar o Kit UV instale a lâmpada fluorescente procedendo de acordo com os seguintes passos:

1. vire o adaptador (10) a favor dos ponteiros do relógio, de acordo com a seta "OUT" (fig. ②),

2. retire o adaptador (10),
3. encaixe a lâmpada fluorescente (8) no sítio no adaptador (10),

NOTA Não toque no vidro da lâmpada fluorescente, retire marcas existentes com um pano limpo.

4. volte a colocar o adaptador (10) em conjunto com a lâmpada fluorescente (8) no vidro protector (7).

II. LIGUE O KIT AO CIRCUITO DE ÁGUA

NOTA A água a passar pela lâmpada deve ser mecanicamente filtrada (pelo filtro preliminar).

A lâmpada deve ser alimentada por uma bomba. Ele pode ser instalado unicamente fora do charco (fora da água). O esterilizador deve ser ligado obrigatoriamente ao escape da bomba. É necessário prestar a atenção para não carregar o aparelho com uma pressão excessiva (o valor admissível foi indicado nos dados técnicos).

NOTA Para um arejamento livre de problemas, o Kit UV deve ser posicionado ligeiramente inclinado, de modo a que a abertura de saída seja o ponto mais alto do esterilizador.

Ao montar o esterilizador, pode encontrar os fixadores de utilidade (1), estes podem ser fixos ao fundo através de ventosas (2) ou parafusos.

UTILIZAÇÃO

Seguindo os pontos descritos acima, deve primeiro ligar a bomba junta ao kit. É necessário verificar se as junções do esterilizador com as mangueiras são estanques, e no caso de vazamentos, vedá-las. Só se deve ligar o kit após o fluxo de água estabilizar, ligando a ficha á tomada.

NOTA Não tape a cobertura da ficha estabilizadora.

De modo a obter óptimos resultados, é aconselhado utilizar o kit sem interrupção durante toda a época de primavera e Outono. O período de funcionamento da lâmpada UV é cerca de 7500 horas, trabalhando desse modo toda a época sem qualquer problema. Após este período o kit deve ser desligado retirando a ficha da tomada. De modo a retirar a alga dos lagos, é suficiente utilizar o kit UV em ciclos, ex. Um mês operando e um mês intervalo.

MANUTENÇÃO E SUBSTITUIÇÃO DA LÂMPADA FLUORESCENTE

Para um funcionamento eficiente do esterilizador, deve ser limpo cada mês (ex. Ao fazer manutenção do filtro ou bomba de aquário) respeitando os passos descritos abaixo:

1. desligue o aparelho e bomba da rede eléctrica, retirando a ficha da tomada,
2. retire o aparelho da circulação de água e esvazie a água presente no seu interior,

3. retire a protecção da lâmpada fluorescente rodando o adaptador (10) de acordo com a seta "OUT" (fig. ①),
4. retire o vidro de quartzo de protecção (7), rodando de acordo com a seta "OUT" (fig. ②), passe por água corrente e limpe-o cuidadosamente com um pano seco – particularmente no seu interior,
5. desmonte os tubos de ligação (5) e stopper (3), retire os anéis de segurança (4) correspondentes, e limpe cuidadosamente debaixo de água corrente,
6. limpe o recipiente,
7. Monte tudo novamente em ordem inversa, todos os anéis devem ser correctamente posicionados no seu sítio, após passar por Vaselina, e a lâmpada inserida no adaptador até sentir resistência.

SUBSTITUIÇÃO DA LÂMPADA FLUORESCENTE

Se a lâmpada UV-C deixar de funcionar se proceda da seguinte forma:

1. desligue o aparelho da rede eléctrica retirando a ficha da tomada,
2. retire o aparelho da circulação de água, esvazie a água presente no seu interior,
3. rode o adaptador (10) a favor dos ponteiros do relógio, de acordo com a seta "OUT" (fig. ②),
4. retire o adaptador,
5. retire a lâmpada fluorescente do adaptador e coloque uma nova, fazendo força até sentir resistência,


NOTA Não toque no vidro da lâmpada fluorescente, retire possíveis marcas existentes com um pano limpo.

6. coloque o adaptador (10) em conjunto com a lâmpada fluorescente (8) no copo.

CONDIÇÕES DE GARANTIA

O fabricante oferece uma garantia de 24 meses, a contar a partir da data de compra. A garantia cobre danos originados numa falta do produtor, i.e. materiais defeituosos ou erro de fabrico. Não assegura danos vindos de uma utilização imprópria, danos mecânicos externos ou alterações efectuadas por parte do comprador. Para efectuar a reparação é necessário enviar o equipamento em conjunto com o cartão de garantia preenchido pelo vendedor para a morada do fabricante. A condição de aceitação da garantia é a conformidade da data do fabricante impresso no cordão eléctrico com a data registada no cartão de garantia.

PARTES

N.u	Nombre unitario/conjunto	PS – 9W	PS – 11W
1.	Mango de soporte	12113	
2.	Chupón $\phi 34$	11529	
3.	Parador	14191	
4.	Arandela	$\phi 17 \times 1,5$	
5.	El corto	14193	
6.	Caja completa	14194	14195
7.	Amparo de cuarzo completa	12456	12457
8.	Floreciente TC-S UV-C 	9W	11W
9.	Arandela	$\phi 38 \times 3,0$	
10.	Marco completo	14196	
11.	Arandela	$\phi 28 \times 2,0$	
12.	Arandela	$\phi 22 \times 1,5$	
13.	Arandela	$\phi 21,95 \times 1,78$	

DATOS TECNICOS

Tipo		PS – 9W	PS – 11W
Tensión/Frecuencia	V/Hz	220-240/50	
TC-S UV-C	W	9	11
Consumo de fuerza	W	11,5	13
La capacidad del recipiente del agua	m^3	8	10
Max rendimiento bomba	l/h	3500	
Recomendada bomba AQUAEL		PFN 3500	
Presión máxima	bar	0,5	
Grado de defensa de cubierta		Marco Aleta cauda	IP X8 IP 20

Estimado cliente, le felicitamos haber elegido el esterilizador ultravioleta de alta categoría destinado a la esterilización del agua en los recipientes de agua, estanques de casa y estanques ganaderos.

LOD DATOS DEL APARATO

El agua bombeada a través del aparato circula con un flujo muy fino directamente en el campo de actividad de los rayos ultravioleta UV-C, que destruye algas, bacterias y organismos patógenos. Gracias al esterilizador el agua permanece limpio en el sentido biológico, y las peces y plantas viven en un ambiente confortable y saludable – nos olvidamos para siempre del agua verde con algas flotando.

- *dispositivo externo* – destinado para montaje en el exterior del estanque (fuera del agua)

CONDICIONES DE USO SEGURO



Antes de instalar el dispositivo y antes de cada puesta en marcha, leer atentamente este manual de montaje y uso.

- ✓ Antes de poner en marcha el dispositivo, realizar tareas de mantenimiento u otras tareas en la pecera, desconectar el dispositivo de la red eléctrica, sacando el conector del enchufe.
- ✓ El dispositivo emite radiación nociva para la piel y ojos. ¡No conectar, si la carcasa está desmontada!
- ✓ El dispositivo puede ser conectado solamente a la red eléctrica con parámetros nominales (tensión y frecuencia), indicados en la carcasa del dispositivo. Los enchufes eléctricos deben estar situados en lugares secos. El circuito eléctrico debe estar equipado con un interruptor diferencial, con corriente de salida 30mA.
- ✓ Si el dispositivo está dañado, desconectarlo inmediatamente de la red eléctrica. No usar dispositivos con cable de alimentación o protección de cuarzo dañados. **¡Queda prohibido reparar o reemplazar el cable de alimentación!**
- ✓ Si existe el riesgo de que el esterilizador se congele, desconectarlo, vaciar el agua y guardar en lugar protegido de temperaturas bajas.
- ✓ **La legislación vigente en diferentes países puede limitar el uso del esterilizador.**
- ✓ El dispositivo está equipado con una bombilla UV-C. El uso accidental del dispositivo o cualquier daño de la carcasa, pueden causar la emisión de radiación nociva UV-C. La radiación UV emitida por la bombilla montada dentro del esterilizador, incluso en dosis bajas, puede resultar dañina para la vista o piel humana. ¡No conectar el dispositivo fuera de su carcasa, no mirar directamente a la bombilla UV-C encendida! Las bombillas no pueden conectarse a otras fuentes de alimentación, diferentes a las previstas por el fabricante. Leer atentamente este manual, antes de abrir el dispositivo. Desconectar el dispositivo de la red eléctrica, antes de reemplazar la bombilla UV-C.
- ✓ Este equipo puede ser utilizado por niños mayores de 8 años y personas con reducida capacidad física y mental, así como, personas sin experiencia y conocimientos acerca del dispositivo, si se mantiene el control o instruye previamente a estas personas, en cuanto al uso seguro del mismo y los riesgos inherentes a su uso. Los niños no pueden jugar con este equipo. Los niños no pueden realizar las tareas de limpieza y mantenimiento sin la supervisión de un adulto.

PREPARACIÓN DE LA PUESTA EN MARCHA

I. INSTALAR LA LAMPARA FLUORESCENTE

Antes de la puesta en marcha del esterilizador hay que instalar la lámpara fluorescente de la siguiente manera:

1. girar el mango de la montura (10) según giran las agujas del reloj, la raya con la inscripción „OUT” (dibj ②),
2. sacar la montura (10),
3. introducir la lámpara fluorescente (8) en la montura (10) hasta que se cierre,

ATENCIÓN No tocar el cristal de la lámpara fluorescente, las manchas limpiar con un trapo seco.

- introducir la montura (10) junto con la lámpara instalada (8) en la cubierta de cuarzo (7).

II. CONECTAR EL ESTERILIZADOR A LA CORRIENTE DE AGUA

ATENCIÓN El agua que pasa por el esterilizador debe ser filtrada previamente por un filtro mecánico (a través de un filtro inicial).

El esterilizador se alimenta mediante una bomba. Se puede montar solamente en el exterior del estanque (fuera del agua). Montar el esterilizador en la salida de la bomba de agua. Prestar atención, para no sobrecargar el dispositivo con presión excesiva de agua (el valor admisible se indica en datos técnicos).

ATENCIÓN Para la ventilación correcta del esterilizador esté debe estar levemente inclinado, de tal manera que la entrada sea el punto más alto del esterilizador.

Para la instalación del esterilizador se puede usar mangos (1), y con ayuda de las ventosas (2) o con tornillos instalar en el suelo.

LA PUESTA EN MARCHA Y EL USO

Después de finalizar los preparativos primero conectamos la bomba que trabaja con el esterilizador. Comprobar la estanqueidad de conexiones del esterilizador con manguitos, sellar en caso de fugas. Después de estabilizar la corriente de agua el esterilizador puede ser enchufado a la corriente.

ATENCIÓN No se puede cubrir el estabilizador de enchufe.

Para obtener un efecto óptimo se aconseja el uso continuo del esterilizador durante el período entre la primavera y el otoño avanzado. El período previsto para la actividad efectiva de la lámpara fluorescente UV es de 7500 horas, por lo tanto puede trabajar sin interrupción durante todo el período. Después de finalizar el período previsto del trabajo del esterilizador UV esté se apaga desenchufando de la red de corriente. Para deshacerse de las algas en el estanque es suficiente con un uso cíclico del esterilizador UV, por ejemplo un mes de trabajo y un mes de descanso, etc.

LA LIMPIEZA DEL ESTERILIZADOR

Para un rendimiento efectivo del esterilizador hay que limpiarlo una vez por un par de semanas de la siguiente manera:

- desenchufar el aparato y la bomba de la red eléctrica,
- desconectar el aparato de la corriente de agua y eliminar el agua que queda en él,
- sacar la montura girando el mango de la montura (10) según lo señala la raya con la inscripción „OUT” (dibj ①),
- sacar con cuidado la cubierta de cuarzo (7), girandola según lo señala la raya con la inscripción „OUT” (dibj ②), y limpiar con el agua corriente, luego secar con cuidado – especialmente la parte interior,

5. destornillar (5) y sacar el tapón (3), quitarles las junta y limpiar bajo el agua corriente,
6. limpiar la caja,
7. montar el aparato con el orden inverso, todas las juntas tienen que estar puestas correctamente en cada canalillo y untadas con vaselina, la lámpara fluorescente tiene que estar metida en la montura sin fuerza.

EL CAMBIO DE LA LAMPARA FLUORESCENTE

Cuando la lámpara UV-C no trabaja hay que cambiarla de la siguiente manera:

1. desenchufar el aparato de la red eléctrica,
2. desconectar el aparato de la corriente de agua y eliminar el agua que queda en él,
3. girar el mango de la montura (10) según giran las agujas del reloj, la raya con la inscripción „OUT” (dibj ②),
4. sacar la montura,
5. sacar la lámpara de la montura e instalar una nueva hasta que se cierre,

ATENCIÓN No tocar el cristal de la lámpara fluorescente, las manchas limpiar con un trapo seco.

6. instalar la montura (10) junto con la lámpara nueva (8) en la caja.

LAS CONDICIONES DE GARANTIA

El productor concede una garantía por el período de 24 meses desde la fecha de la compra. La garantía abarca las averías causadas por el productor, es decir defectos del material o de montaje. La garantía no abarca deterioros resultado del uso indebido del aparato o también su uso de forma diferente a la que está destinado. Atención: cualquier intento de transformación o desmontaje del aparato que exceda el uso normal y la conservación del aparato provocan la pérdida de la garantía!

En caso de determinar irregularidades en el funcionamiento del aparato hay que enviarlo junto con la tarjeta de garantía rellena a la dirección del vendedor o del productor. La condición de aceptar la garantía es la concordancia entre la fecha de la producción impresa en el aparato y la fecha inscrita en la tarjeta de garantía. Estas condiciones no excluyen, limitan ni suspenden los derechos del comprador resultantes de la falta de concordancia del producto con el contrato. Esta garantía tiene validez únicamente si se presenta un comprobante de compra. La garantía se limita únicamente a la reparación o al reemplazo del aparato y no cubre pérdidas ni daños resultantes de los objetos animados o inanimados.

PEZZI DI RICAMBIO

No	Denominazione del dettaglio/gruppo	PS – 9W	PS – 11W
1.	Manico di fissaggio	12113	
2.	Ventosa $\phi 34$	11529	
3.	Flangia cieca	14191	
4.	Guarnizione di tenuta	$\phi 17 \times 1,5$	
5.	Tubo di giunzione/manicotto	14193	
6.	Carcassa completa	14194	14195
7.	Schermo di quarzo completo	12456	12457
8.	Lampada fluorescente TC-S UV-C	9W	11W
9.	Guarnizione di tenuta	$\phi 38 \times 3,0$	
10.	Carcassa completa	14196	
11.	Guarnizione di tenuta	$\phi 28 \times 2,0$	
12.	Guarnizione di tenuta	$\phi 22 \times 1,5$	
13.	Guarnizione di tenuta	$\phi 21,95 \times 1,78$	

DATI TECNICI

Tipo		PS – 9W	PS – 11W
Tensione/Frequenza	V/Hz	220-240/50	
TC-S UV-C	W	9	11
Presa di forza	W	11,5	13
Volume del laghetto	m^3	8	10
Produttività massima di pompa	l/h	3500	
Pompa AQUAEL consigliata		PFN 3500	
Pressione massima	bar	0,5	
I gradi di protezione della carcassa		Portalampada Stabilizzatore	IP X8 IP 20


Egregio Cliente, ci congratuliamo per l'ottima scelta di uno sterilizzatore ad ultravioletti di alta qualità, destinato alla sterilizzazione dell'acqua negli specchi d'acqua, negli stagni da giardino e da allevamento.

SPECIFICHE DELL'APPARECCHIO

L'acqua pompata attraverso l'apparecchio scorre in strato sottile direttamente nel campo d'azione dei raggi ultravioletti UV-C, che distruggono le alghe, i batteri e gli altri organismi patogeni. Grazie all'azione dello sterilizzatore l'acqua rimane per tutto il tempo biologicamente pura, e i pesci e le piante si sviluppano in un ambiente sano e confortevole. E' possibile dimenticarsi per sempre l'acqua verde a causa delle alghe.

- *dispositivo esterno* – progettato per l'installazione al di fuori dello stagno (fuori dall'acqua)

CONDIZIONI DI USO SICURO

-  Prima di installare e di ogni avviamento del dispositivo leggere attentamente questo manuale e l'installazione.
- ✓ Durante la messa in funzione, la manutenzione e altri lavori nel serbatoio dell'acqua, scollegare dalla rete elettrica staccando la spina dalla presa di corrente.
 - ✓ Il dispositivo genera le radiazioni dannose per la pelle e gli occhi. Non utilizzare mai l'apparecchio con il coperchio rimosso!
 - ✓ Il dispositivo può essere alimentato solo dalla rete elettrica con i parametri nominali (tensione e frequenza) indicati sul corpo del dispositivo dalla presa situata in un luogo asciutto. Nella rete di alimentazione deve essere installato interruttore con la corrente di dispersione di 30 mA.
 - ✓ In caso di danni, immediatamente scollegarlo dalla rete. Un dispositivo con un cavo danneggiato o contenitore in vetro di quarzo non è adatto per un ulteriore uso. **È vietato effettuare riparazioni o sostituzione del cavo di alimentazione!**
 - ✓ Quando il pericolo di freddi forti (gelo) lo sterilizzatore deve essere staccato dalla rete di alimentazione, svuotare acqua e mantere in un luogo protetto dal gelo fino alla primavera.
 - ✓ **Quanto riguarda l'uso dello sterilizzatore in Paesi diversi possono avere diverse disposizioni particolari.**
 - ✓ Il dispositivo comprende una lampada UV-C. Uso accidentale del dispositivo, o il danneggiamento del contenitore può causare la fuoriuscita di pericolosi raggi UV-C. La radiazione UV emessa da lampada che si trova all'interno del sterilizzatore, anche in piccole quantità, è nociva per gli occhi e la pelle umana. Non eseguire l'unità al di fuori della scatola o guardare direttamente la lampada incandescente UV-C! Le lampade non devono essere combinati con altre fonti di energia di quanto previsto dal produttore del dispositivo. Si consiglia di leggere il manuale prima di aprire l'apparecchio. Scollegare il dispositivo dalla rete di alimentazione sempre prima di sostituire la lampadina UV-C.
 - ✓ Questo dispositivo può essere utilizzato da bambini di età minima di 8 (otto) anni e da parte di persone con ridotte capacità fisiche, mentali e con la mancanza di esperienza e conoscenza del dispositivo, se verrà fornita assistenza o formazione per l'uso delle attrezzature in modo sicuro e comprendesi i rischi associati. I bambini non dovrebbero giocare con il dispositivo. I bambini non possono eseguire le operazioni di manutenzione oppure di pulizia del dispositivo senza la sorveglianza da parte delle persone adulte.

PREPARAZIONE ALL'AVVIAMENTO

I. INSTALLARE LA LAMPADA FLUORESCENTE

Prima di avviare lo sterilizzatore è necessario inserire la lampada fluorescente, eseguendo le seguenti operazioni:

1. girare la maniglia del portalamпада (10) in senso orario, secondo la freccia con la scritta „OUT” (dis. ②),
2. estrarre il portalamпада (10),
3. inserire la lampada fluorescente (8) nel portalamпада (10) fino allo scatto,

ATTENZIONE Non toccare il vetro della lampada fluorescente, eventualmente pulire le tracce di grasso delle dita con uno straccio asciutto

4. inserire il portalampada (10) insieme alla lampada fluorescente montata (8) nello schermo di quarzo (7).

II. COLLEGARE LO STERILIZZATORE AL FLUSSO D'ACQUA

ATTENZIONE L'acqua che passa attraverso lo sterilizzatore deve essere prefiltrata meccanicamente (attraverso un filtro iniziale).

Lo sterilizzatore va alimentato attraverso una pompa. Può essere installato esclusivamente al di fuori dello stagno (fuori dall'acqua). Sterilizzatore necessariamente deve essere collegato alla mandata della pompa. Fare attenzione a non sovraccaricare la pressione dell'acqua eccessivamente (valore limite è indicato nei dati tecnici).

ATTENZIONE Al fine di assicurare la rimozione dell'aria dallo sterilizzatore, per un funzionamento senza problemi, lo sterilizzatore va collocato lievemente inclinato, in modo che l'apertura di uscita sia il punto posto più in alto dello sterilizzatore.

Nel fissaggio dello sterilizzatore si possono utilizzare le maniglie (1), che possono essere fissate al basamento con le ventose (2) o mediante viti.

AVVIAMENTO ED UTILIZZO

Dopo aver eseguito la preparazione sopra indicata, va per prima avviata la pompa collegata allo sterilizzatore. Si prega di verificare la tenuta dei tubi nel caso delle perdite sigillare. Solo dopo aver stabilizzato il flusso d'acqua, accendere lo sterilizzatore inserendo la spina nella presa di rete.

ATTENZIONE Non coprire la spina-stabilizzatore di rete.

Al fine di ottenere un effetto ottimale di consiglia di utilizzare lo sterilizzatore senza pause per tutta la stagione dalla primavera fino all'autunno inoltrato. Il periodo previsto di funzionamento della lampada fluorescente UV è di circa 7500 ore, quindi funzionerà senza problemi per tutta la stagione. Al termine del periodo di funzionamento previsto dello sterilizzatore UV, va scollegato estraendo la spina dalla presa di rete.

Per liberare lo stagno dalle alghe è sufficiente un utilizzo ciclico dello sterilizzatore UV, ad esempio un mese di lavoro ed un mese di pausa.

PULIZIA DELLO STERILIZZATORE

Per un'azione efficace, lo sterilizzatore va pulito ad intervalli di alcune settimane, eseguendo le seguenti operazioni:

1. scollegare l'apparecchio e la pompa ad esso collegata dalla rete elettrica, estraendo la spina dalla presa,
2. scollegare l'apparecchio dal flusso d'acqua ed estrarre l'acqua rimasta all'interno,

3. estrarre il portalampada con la lampada fluorescente ruotando la maniglia del portalampada (10) secondo la freccia con la scritta „OUT” (dis. ①),
4. estrarre delicatamente lo schermo di quarzo (7), ruotandolo secondo la freccia con la scritta „OUT” (dis. ②), e sciacquarlo sotto un getto di acqua corrente, asciugandolo completamente, soprattutto la parte interna,
5. svitare i tubi di giunzione (5) e i tappi (3), estraendo le guarnizioni e pulirli accuratamente sotto un getto di acqua corrente,
6. pulire il corpo dello sterilizzatore,
7. rimontare l'apparecchio in successione inversa, tutte le guarnizioni devono essere inserite correttamente nelle loro scanalature e lubrificate con vaselina, e la lampada fluorescente deve essere inserita nel portalampada fino in fondo.

SOSTITUZIONE DELLA LAMPADA FLUORESCENTE

Se la lampada fluorescente UV-C non funziona e la lampada va sostituita eseguendo le seguenti operazioni:

1. scollegare l'apparecchio estraendo la spina dalla presa,
2. scollegare l'apparecchio dal flusso d'acqua ed estrarre l'acqua rimasta all'interno ed asciugarlo completamente,
3. girare la maniglia del portalampada (10) in senso orario, secondo la freccia con la scritta „OUT” (dis. ②),
4. estrarre il portalampada,
5. estrarre la lampada fluorescente dal portalampada ed inserirne una nuova fino allo scatto,

ATTENZIONE Non toccare il vetro della lampada fluorescente, eventualmente pulire le tracce di grasso delle dita con uno straccio asciutto.


6. inserire il portalampada (10) insieme alla lampada fluorescente montata (8) nello sterilizzatore.

CONDIZIONI DI GARANZIA

Il produttore fornisce una garanzia per un periodo di 24 mesi, a partire dalla data di acquisto. La garanzia copre esclusivamente i danni derivanti da colpa del produttore cioè i difetti dei materiali e gli errori di montaggio. Non copre i danni conseguenti all'utilizzo improprio del dispositivo, o all'utilizzo del dispositivo a scopi non conformi alla sua destinazione d'uso. Attenzione: ogni tentativo di modifica o di smontaggio del dispositivo che non rientra nell'ambito del normale utilizzo e manutenzione, provoca la perdita della garanzia!

Nel caso venga rilevato un malfunzionamento, è necessario inviare il dispositivo all'indirizzo del venditore o del produttore, insieme alla carta di garanzia compilata. Condizione per il riconoscimento del diritto alla garanzia è la corrispondenza tra la data di produzione impressa sul prodotto e quella indicata sulla carta di garanzia. Le presenti condizioni non escludono, non limitano e non sospendono i diritti dell'acquirente derivanti dalla difformità tra il prodotto e il contratto.

DELAR

Nr	Namn på detalj/hopsättning	PS – 9W	PS – 11W
1.	Hållare	12113	
2.	Sugkopp $\varnothing 34$	11529	
3.	Stoppare	14191	
4.	Packning	$\varnothing 17 \times 1,5$	
5.	Rörstump	14193	
6.	Komplett kammare	14194	14195
7.	Komplett kvartshölje	12456	12457
8.	Lysrör TC-S UV-C 	9W	11W
9.	Packning	$\varnothing 38 \times 3,0$	
10.	Komplett armatur	14196	
11.	Packning	$\varnothing 28 \times 2,0$	
12.	Packning	$\varnothing 22 \times 1,5$	
13.	Packning	$\varnothing 21,95 \times 1,78$	

TEKNISKA DATA

Typ		PS – 9W	PS – 11W
Spänning/Frekvens	V/Hz	220-240/50	
TC-S UV-C	W	9	11
Energiförbrukning	W	11,5	13
Dammvolym	m^3	8	10
Max pumpkapacitet	l/h	3500	
Rekommenderad pump från AQUAEL		PFN 3500	
Max. tryck	bar	0,5	
Kammare		IP X8	
Stabilisator		IP 20	

Kära kund, vi gratulerar dig till ditt rätta val av högkvalitativ ultraviolet sterilizer som är avsedd för sterilisering av vatten i miniatyrdammar, trädgårdsdammar och fiskdammar.

SPECIFIKATIONER AV APPARAT

Vatten som pumpas genom anordningen flödar i ett tunt lager direkt in i aktivitetsfältet av UV-C ultraviolet strålning, som förstör alger, bakterier och andra patogena organismer. Tack vare sterilizerns arbete, förblir vattnet hela tiden, i biologisk mening, rent och fiskarna och växterna lever i en bekväm och hälsosam omgivning – du kan för alltid glömma grönt vatten med alger.

- *extern apparat* – avsedd för montering utanför dammen (inte i vatt-net)

ANVÄNDNINGSVILLKOR



Läs noga igenom bruksanvisningen och installationsanvisningen innan apparaten installeras och varje gång den tas i bruk.

- ✓ Vid driftstart, underhåll och andra arbeten i dammen, koppla bort apparaten från elnätet genom att dra ut stickkontakten ur eluttaget
- ✓ Apparaten genererar strålning som är skadlig för hud och ögon. Använd aldrig apparaten med borttaget hölje!
- ✓ Apparaten får endast anslutas till elnätet med samma nominella parametrar (spänning och frekvens) som finns angivna på apparatens hölje, anslutning får ske via eluttaget som ligger på en torr plats. Matarledning bör vara ansluten till en jordfelsbrytare med utlösningsström på 30mA.
- ✓ I händelse av skada koppla genast bort apparaten från elnätet. Apparat med skadad sladd eller skydd av kvartsglas lämpas inte för vidare användning. **Det är förbjudet att laga eller byta strömförsörjningskabeln!**
- ✓ Om det föreligger risk att sterilisatorn kan frysa bör den stängas av och tömmas på vatten som förvaras fram till våren på en frostfri plats.
- ✓ **När det gäller sterilisatorns användning kan olika länder ha olika särskilda bestämmelser.**
- ✓ Apparaten innehåller en UV-C lampa. Oavsiktlig användning av apparaten eller skador på höljet kan medföra exponering för farlig UVC-strålning. UV-strålningen som emitteras av lampan som sitter inne i steriliseringsapparaten är skadlig för mänskliga ögon och hud även i mycket små mängder. Starta inte apparaten med borttaget hölje och stirra inte direkt på UV-C lampan! Anslut inte lampan till andra kraftkällor än de som är rekommenderade av tillverkaren. Läs bruksanvisningen innan du öppnar apparaten. Strömförsörjningen bör alltid kopplas bort vid byte av UV-C lampan.
- ✓ Denna apparat kan användas av barn som åtminstone har fyllt 8 år och personer med nedsatt fysisk eller psykisk förmåga samt personer med bristande erfarenhet och kunskap, om det säkerställs tillsyn eller instruktioner om säker användningen samt de medföljande riskerna. Barn bör inte rengöra eller underhålla apparaten utan tillsyn.

FÖRBEREDELSE FÖR IGÅNGSÄTTNING

I. INSTALLERA LYSRÖRET

Innan igångsättning av sterilizern ska lysröret sättas i. Gör på följande sätt:

1. vrid armaturgreppet (10) medurs, i "OUT"-pilens riktning (fig. 2),
2. ta bort armaturen (10),
3. tryck in lysröret (8) i armaturen (10) tills den är låst,

NOTERA Rör inte lysrörets glas; ta bort eventuella markeringar med en torr trasa.

4. placera armaturen (10) tillsammans med lysröret (8) monterat i kvartskammaren (7).

II. KOPPLA STERILIZERN TILL VATTENKRETSEN

NOTERA Vatten som flödar genom sterilizern bör filtreras mekaniskt (av förfiltret).

Sterilizern ska matas med en pump. Får endast installeras utanför dammen (inte i vattnet). Sterilisatorn måste vara ansluten till pumpens utlopp. Se till att inte överbelasta apparaten med för högt vattentryck (till låtet värde anges i tekniska data).

NOTERA För en problemfri avluftning, bör UV-sterilizern placeras något lutad, så att utloppets öppning är sterilizerns högsta punkt.

Vid montering av sterilizern kan hållarna (1) vara praktiska och de kan fästas på baksidan med sugkoppar (2) eller skruvar.

IGÅNGSÄTTNING OCH ANVÄNDNING

Efter ovannämnda förberedelser, bör du först sätta på pumpen som är kopplad till sterilizern. Kontrollera anslutningarnas täthet mellan sterilisator och slangar, täta om det uppstår läckage. Endast efter att vattenflödet stabiliserats ska sterilizern slås på genom att kontakten sätts i strömuttaget.

NOTERA Täck inte över stabilisatorn.

För att uppnå optimala resultat rekommenderas det att använda sterilizern utan avbrott under hela säsongen från vår till sen höst. Den uppskattade tiden av effektiv användning av UV-lysröret är ca 7500 timmar, så det kan användas hela säsongen utan problem. Efter den planerade periodens slut, ska UV-sterilizern slås av genom att kontakten dras ut från strömuttaget.

För att bli av med alger från dammen, räcker det att använda UV-sterilizern i cykler, t.ex. en månads användning och en månads intervall, o.s.v.

RENGÖRING AV STERILIZERN

För effektiv användning av sterilizern, bör den rengöras med flera veckors mellanrum. Gör på följande sätt:

1. koppla ifrån anordningen och den anslutna pumpen från strömtillförseln genom att dra ut kontaktarna från uttagen,
2. koppla ifrån anordningen från vattencirkulationen och avlägsna allt vatten som finns kvar i den,
3. avlägsna armaturen med lysröret genom att vrida armaturgreppet (10) i "OUT"-pilens riktning (fig. ①),
4. avlägsna försiktigt kvartshöljet (7), vrid det i "OUT"-pilens riktning (fig. ②) och skölj det under rinnande vatten och torka det noggrant torrt – särskilt dess insida,
5. skruva ut rörstumparna (5) och stopparen (3), avlägsna packningarna (4) från dem och rengör noggrant under rinnande vatten,
6. rengör kammaren,
7. sätt ihop anordningen i omvänd ordning. Alla packningar måste placeras ordentligt i sina skåror och smörjas med vaselin och lysröret måste sättas i hela vägen i armaturen till det tar emot.

BYTE AV LYSRÖR

När UV-C lysröret inte fungerar ska den bytas på följande sätt:

1. koppla ifrån sterilizern genom att dra ut kontakten från uttaget,
2. koppla ifrån anordningen från vattencirkulationen, ta bort återstående vatten inuti och torka torrt,
3. vrid armaturgreppet (10) medurs i "OUT"-pilens riktning (fig. ②),
4. torka armaturen,
5. avlägsna lysröret från armaturen och tryck in en ny tills den sitter fast,

NOTERA Rör inte lysrörets glas; ta bort eventuella märken med en torr trasa.

6. sätt ihop armaturen (10) med lysröret (8) monterat i kammaren.

GARANTIVILLKOR

Tillverkaren lämnar garanti för en period av 24 månader, räknat från köpdatumet. Garantin täcker skador som beror på fel av tillverkaren, t ex defekt material eller tillverkningsfel. Den täcker inte UV-C-lysröret och mekaniska och andra skador som beror på felaktig hantering av anordningen eller ändringar gjorda av köparen. I syfte att reparera är det nödvändigt att sända anordningen med garantibeviset ifyllt av säljaren till tillverkarens eller distributörens adress. Tillverkningsdatumet som står på garantibeviset ska överensstämja med datumet som är tryckt på stabilisatorn. Tillverkaren ska inte i några fall hållas ansvarig när apparaten hanterats felaktigt.

**KARTA GWARANCYJNA / GUARANTEE CARD
GARANTIESCHEIN / FICHE DE GARANTIE
CARTA DE GARANTIA / CARTA DE GARANTÍA
SCHEDA DI GARANZIA / GARANCIALEVÉL
ZÁRUČNÍ LIST / ГАРАНТИЙНЫЙ ЛИСТ
ГАРАНЦИОННИ КАРТА / GARANTIBEVIS**

Data produkci / Date of production / Herstellungsdatum
Date de production / Data di produzione / Data de produção
Fecha de producción / Gyártási idő / Datum výroby
Дата изготовления / Дата на производство / Produktionsdatum

Data sprzedazy / Date of selling / Verkaufsdatum
Az eladás dátuma / Fecha de venta / Datum prodeje
Date de vente / Data di vendita / Data de venda
Дата продажи / Дата на продажба / Försäljningsdatum

Stempel i podpis sprzedawcy / Stamp & signature of seller
Stempel und Unterschrift des Händlers / Cachet et signature du vendeur
Timbro e firma del commesso / Az eladó pecsétje és aláírása
Razítko a podpis prodávajícího / Carimbo e assinatura do vendedor
Cuño y firma del vendedor / Стемпель и подпись продавца
Печат и подпись на продавача / Säljarens stämpel och signatur